

ÖkoFEN

Planungsmappe

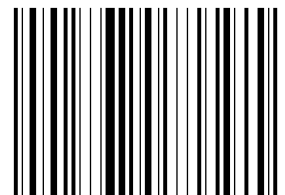
für das Fachhandwerk



PELLEMATIC® Condens 22 - 32 kW

Pelletronic TOUCH

DEUTSCH - ORIGINALANLEITUNG



17393DE



Titel: Planungsmappe PELLEMATIC® Condens 22 - 32kW
Artikelnummer: 17393DE
Version gültig ab: 05/2024

Hersteller

ÖkoFEN Forschungs- &
EntwicklungsgesmbH
A-4133 Niederkappel, Gewerbepark 1
Tel.: +43 (0) 72 86 / 74 50
Fax.: +43 (0) 72 86 / 74 50 - 210
E-Mail: oekofen@pelletsheizung.at
www.oekofen.com

© by ÖkoFEN Forschungs- und EntwicklungsgesmbH
Technische Änderung vorbehalten

Inhaltsverzeichnis

1 Pellets – ein Brennstoff mit hoher Qualität	4
2 Produktbeschreibung	5
2.1 Übersicht.....	6
2.2 Vorteile und Nutzen für Endkunden und Heizungsbauer.....	7
2.3 Einbaubeispiele.....	9
2.4 Detailzeichnung.....	10
2.5 Reinigung und Wartung.....	11
3 Planungshinweise	13
3.1 Voraussetzungen zur Aufstellung eines Pelletskessels.....	13
3.1.1 Richtlinien und Normen zur Aufstellung eines Pelletskessels.....	13
3.1.2 Heizraum.....	14
3.1.3 Abgasanlage.....	17
3.1.4 Sicherheitseinrichtungen.....	25
3.1.5 Betrieb eines Pelletskessel mit einem bestehenden Kessel.....	26
3.2 Brennwerttechnik.....	26
3.2.1 Allgemeines.....	26
3.2.2 Kondensat - Anschluss an Abwasserleitung.....	28
3.2.3 Verbrennungsluft-Versorgung.....	29
3.2.4 Verbindungsleitung zum Kamin.....	30
3.2.5 Kaminsanierung - Edelstahl.....	31
3.2.6 Kaminsystem.....	32
4 Einbringungshinweise	33
4.1 Einbringung mit Kran.....	36
5 Hydraulik	37
5.1 Hydraulik und Regelung.....	37
5.2 Konfigurator für Hydraulikschemen.....	37
5.3 Hydraulische Anschlussschemen.....	38
5.3.1 Anschluss an Kesselsteuerung.....	38
5.3.2 Anschluss am Heizkreisregler.....	39
5.4 Heizkreisgruppe.....	42
6 Anschlussplan	43
7 Pelletslager- und Fördersysteme	47
8 Technische Daten	54
9 FAQ	60
10 Notizen	63

1 Pellets — ein Brennstoff mit hoher Qualität

Pellets bestehen aus dem Rohstoff Holz. Sie werden aus Säge- und Hobelspänen, den Nebenprodukten der Sägeindustrie erzeugt. Aufgrund ihres hohen Energiegehaltes und ihrer Form sind Pellets leicht zu transportieren und für den vollautomatischen Heizbetrieb hervorragend geeignet.

Der hohe Energiegehalt wird durch die enorme Verdichtung der Späne bei der Pelletserzeugung erreicht. Als Presshilfsmittel können stärkehaltige Stoffe aus der Lebensmittelindustrie verwendet werden (z.B. Maisstärke). Andere Bindemittel sind nicht zugelassen. Die Formgebung von Durchmesser und Länge erfolgt beim Pressen durch die Matrizen.

Um einen reibungslosen und vollautomatischen Heizbetrieb sicherzustellen, ist die Qualität des Brennstoffs von großer Bedeutung. Das gilt natürlich auch für Pellets als Brennstoff. So unterschiedlich wie die Bäume sind, ist auch der Rohstoff Holz. Durch die Pelletierung werden die Unterschiede an Gewicht, Feuchte und Heizwert minimiert. Pellets sind ein gleichbleibend homogener Brennstoff, dessen Zusammensetzung, Eigenschaften und Grenzwerte normativ geregelt sind.

Die Europäische Norm EN ISO 17225-2 regelt die Qualität der Holzpellets, wobei nicht nur die Qualität der Pellets selbst, sondern auch Transport und Lagerung den Vorgaben entsprechen müssen.

Auszug EN ISO 17225-2, Klasse A1:

Heizwert	≥ 4,6 kWh/kg bzw. ≥ 16,5 MJ/kg
Schüttdichte	min. 600 kg/m ³
Wassergehalt	max. 10 %
Aschegehalt	max. 0.7%
Länge	max. 40 mm
Durchmesser	6 mm
Feingutanteil	max. 1 %
Herkunft und Quelle	100 % naturbelassenes Holz

Für einen störungsfreien Betrieb ist nicht nur die Pelletsqualität, sondern auch die Lagerung beim Endkunden von großer Bedeutung. Siehe Dazu die ÖNORM EN ISO 20023.

Um einen möglichst reibungslosen und wartungsarmen Heizbetrieb mit Pellets sicherzustellen, ist Folgendes zu beachten:

- ÖkoFEN Pellets Kessel sind ausschließlich für Pellets der Klasse A1 geeignet
- Das Einblasen der Pellets muss so schonend wie möglich erfolgen um den Staubanteil der Pellets möglichst gering zu halten.
- Der Lagerraum muss mit Schrägboden oder Gewebetank ausgeführt sein, damit ein kontinuierlicher Abbau des Staubanteils gegeben ist.
- Die regelmäßige Reinigung des Heizkessels ist sehr wichtig.

2 Produktbeschreibung

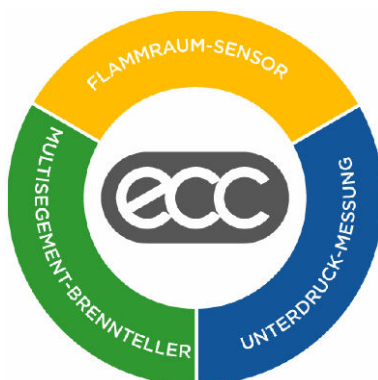
Der High-Tech Pellets-Brennwertkessel Pellematic Condens setzt mit erstaunlichen Eigenschaften neue Maßstäbe in der Biomasse-Heizungstechnik.

BRENNWERT + HEIZWERT



Die Condens Brennwerttechnik erlaubt den Betrieb der Pellematic Condens in jedem Heizsystem. Sogar Hochtemperaturheizsysteme mit Heizkörpern meistert der Kessel spielend.

EFFICIENT COMBUSTION CONTROL



Die bewährte Verbrennungstechnologie wird in allen ÖkoFEN Pelletsheizungen eingesetzt.

Flammraumsensor, Unterdruckmessung und Multisegmentbrennteller ermöglichen eine effiziente Verbrennung und niedrige Emissionen.

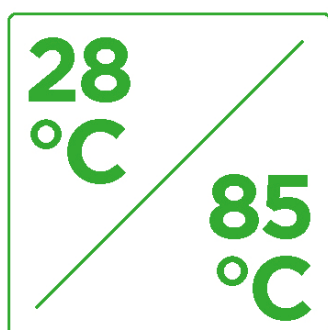
CONDENS BRENNWERTTECHNIK



Die revolutionäre Brennwerttechnik steckt im Herzen der Pellematic Condens.

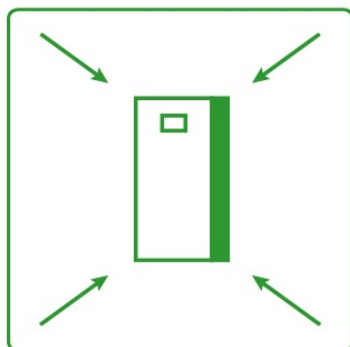
Kessel mit Brennwerttechnik benötigen weniger Pellets und sparen deshalb bis zu 15% Heizkosten.

GLEITENDE KESSELTEMPERATUR



Durch die Fertigung von Brennkammer und Brennwert-Wärmetauschers aus hochwertigem Edelstahl kann die Pellematic Condens die Kesseltemperatur auf bis zu 28 °C reduzieren. Dadurch läuft das System sparsamer und ist effizienter als herkömmliche Pelletskessel.

ÄUSSERST KOMPAKT



Mit Abmessungen von nur 96 x 92 cm ist die Pellematic Condens einer der kompaktesten Pelletskessel am Markt. In Kombination mit der intelligenten Anordnung aller Anschlüsse passt die Pellematic Condens in fast jeden Heizraum.

2.1 Übersicht

Kompakte Bauweise für mehr Flexibilität

Raffinessen im Detail

Einfacher Wartungs- und Reinigungszugang

Vollautomatische Wärmetauscherreinigung (mechanisch und mit Wasser)

ecc Flammraumsensor

Edelstahl Brennkammer für rasches Erreichen der optimalen Verbrennungstemperatur - weniger Stillstandsverlust

CONDENS
Edelstahl Brennwertwärmetauscher

Flammrohr auf Feuerfestbeton

E-Zündung mit Glühstab nur 250 Watt Leistung

Pelletzuführung Vakuumsaugsystem

Touch Bildschirm für einfache Bedienung

Zwischenbehälter 80 Liter / 51 kg

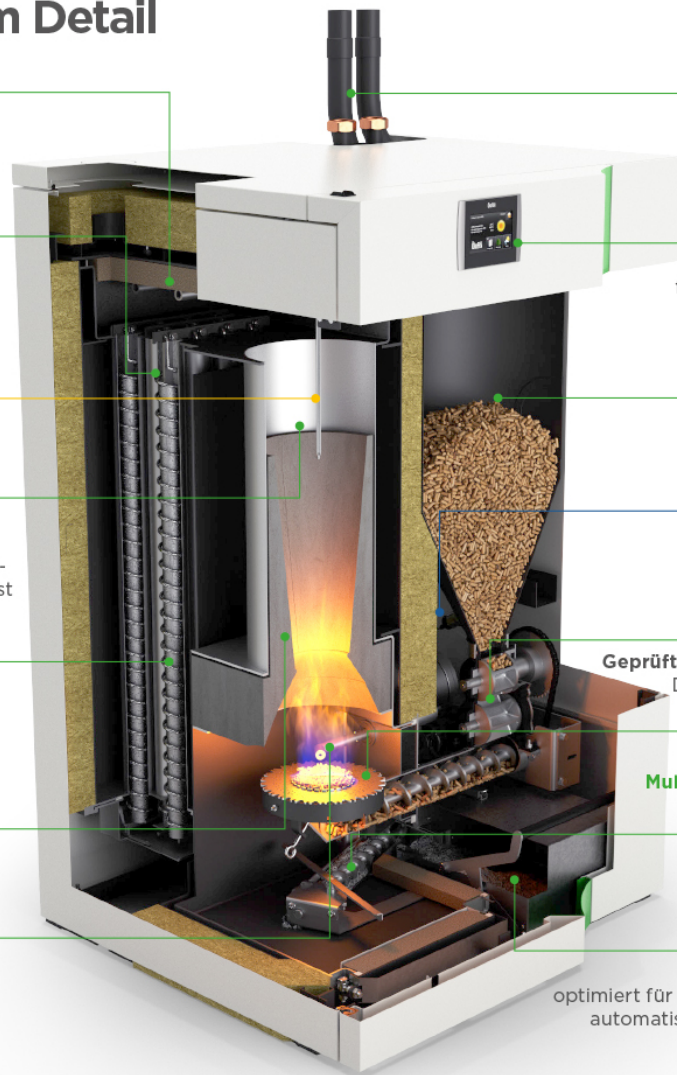
ecc
Unterdruckmessung

Geprüfte Rückbrandsicherung Doppel-Zellradschleuse

ecc
Multisegment-Brennteller

Automatische Ascheaustragung

Komfort-Aschebox optimiert für lange Entleerintervalle, automatische Benachrichtigung, wenn die Box voll ist.



2.2 Vorteile und Nutzen für Endkunden und Heizungsbauer

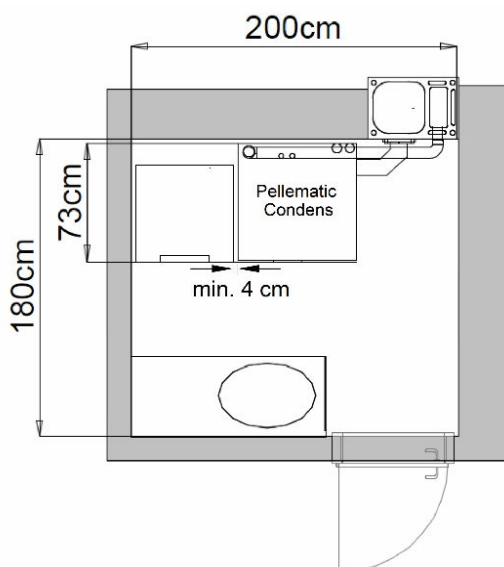
Mehr Komfort	
Automatische Wärmetauscherreinigung	<ul style="list-style-type: none"> • konstant hoher Wirkungsgrad • hoher Komfort • konstant niedrige Heizkosten
Komfort-Aschebox mit Ascheverdichtung	<ul style="list-style-type: none"> • längere Entleerungsintervalle • Erinnerungsfunktion: "Asche entleeren" • hoher Komfort • einfache und saubere Handhabung
Zündung mit Glühstab	<ul style="list-style-type: none"> • geringe Stromkosten, da nur 250 Watt
Keine Rücklaufanhebung notwendig	<ul style="list-style-type: none"> • keine Verschleißteile wie Pumpe, Mischer • spart Kosten für Installation und Betrieb
5" Touch Display	<ul style="list-style-type: none"> • leichte und intuitive Bedienung - spart Zeit • Heizung passt sich dem Wetter an • Internetanbindung möglich - Smartphone App
Hochwertigkeit/Qualität	
Brennraum und Wärmetauscher aus Edelstahl	<ul style="list-style-type: none"> • gleitender Kesselbetrieb, Brennwertbetrieb möglich • spart Heizkosten • schont die Umwelt
Ökologisches Engagement	
Hoher Wirkungsgrad	<ul style="list-style-type: none"> • spart Pellets und somit Kosten • kleiner Lageraum - mehr Wohnraum • geringste Emissionen - schont die Umwelt
ecc-Verbrenungstechnologie <ul style="list-style-type: none"> • Multisegmentbrennteller • Flammraumsensor • Unterdrucküberwachung 	

Flexibilität	
Kompakte Bauweise/Positionierung Ecke	<ul style="list-style-type: none">• mehr Platz im Heizraum• kleiner Heizraum - mehr Wohnraum• Leitungen flexibel, oben oder hinten - passt in jeden Heizraum
Großer Leistungsbereich 22 - 32kW	<ul style="list-style-type: none">• Reduktion der Heizkosten, da Kessel optimal an den Wärmebedarf angepasst wird
Gleitende Kesseltemperatur (28-85 °C) geeignet für Heizwert- und Brennwertbetrieb	<ul style="list-style-type: none">• niedrige Kesseltemperatur = weniger Verluste• einfache Hydraulik, keine Mischer bei Radiator-Systemen, Kosteneinsparung
Einbringung	<ul style="list-style-type: none">• Einbringung schon ab 60 cm Türbreite möglich

2.3 Einbaubeispiele

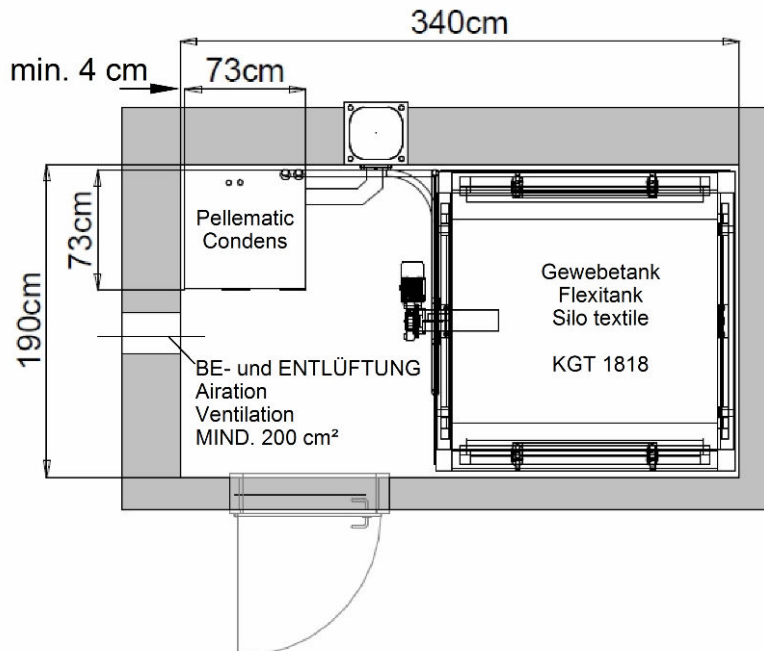
Beispiel 1:

Verbrennungsluft-Zuleitung aus dem Freien/Raumluftunabhängig

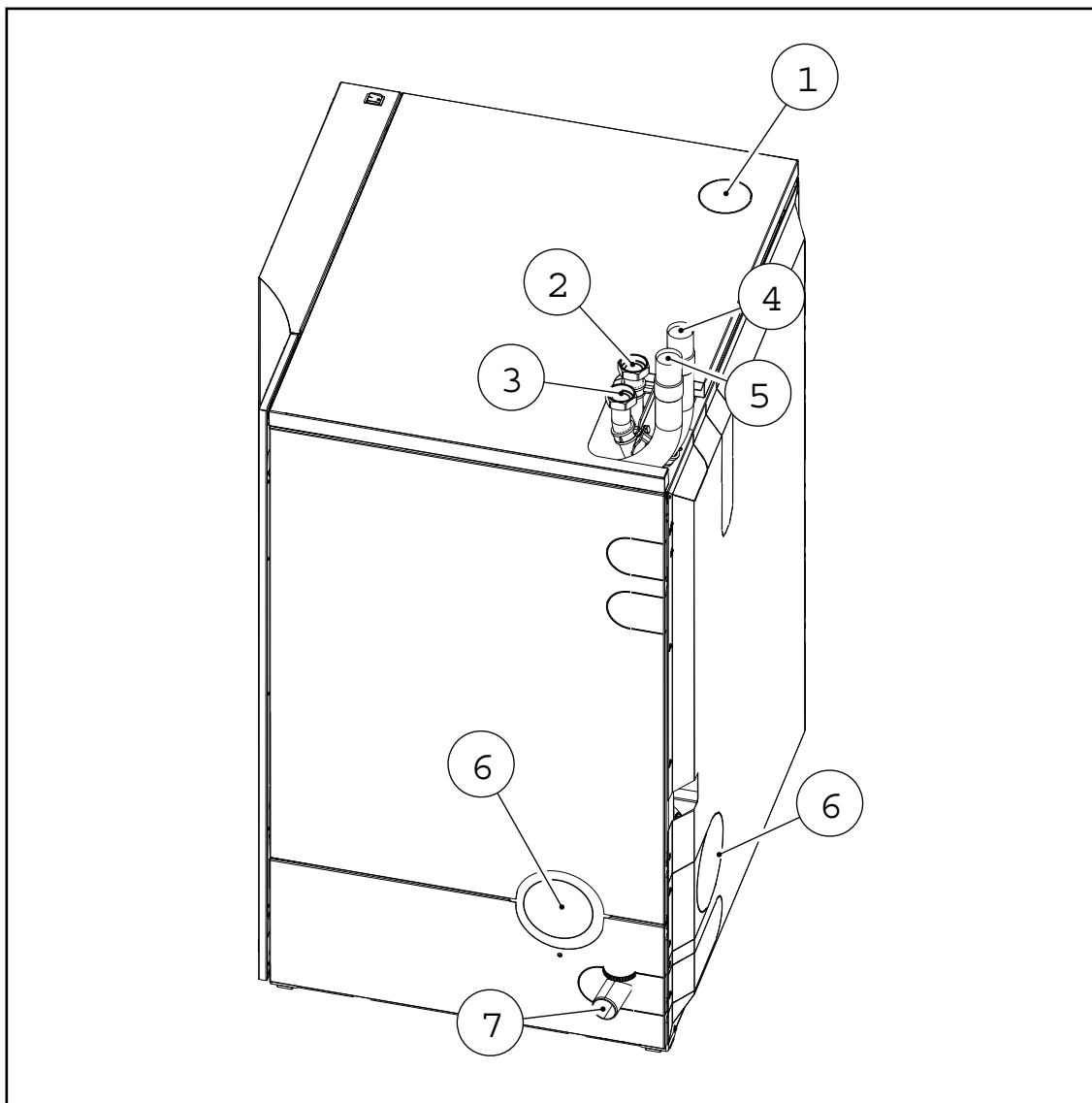


Beispiel 2:

Pellematic Condens mit Gewebetank, klassische Be- und Entlüftungsöffnung



2.4 Detailzeichnung



1	Anschluss Verbrennungsluftversorgung - raumluftunabhängiger Betrieb
2	Rücklauf
3	Vorlauf
4	Luftleitung
5	Pelletsleitung
6	Abgasrohranschluss
7	Kondensatleitung

2.5 Reinigung und Wartung

ÖkoFEN empfiehlt, regelmäßig /jährlich eine Wartung durch einen ÖkoFEN Service-techniker oder einen autorisierten Fachpartner durchführen zu lassen. Der Umfang einer Wartung geht über die Reinigung des Kessels hinaus und beinhaltet z.B. auch die Überprüfung der Geräte, Anlagenteile und Sicherheitseinrichtungen, ggf. Anpassungen von Einstellungen, Probebetrieb und Anfertigung eines Wartungsprotokolls.

ACHTUNG

Planmäßige Wartung / Reinigung nach 1800 Volllaststunden oder 10 Tonnen Pelletsverbrauch.

- ▶ Bei modulierendem Betrieb des Pelletskessels kann es zu abweichenden Laufzeiten kommen!



Am Bedienteil können im Menü Pellematic Condens die Benachrichtigungen für die Wartungsintervalle aktiviert werden.

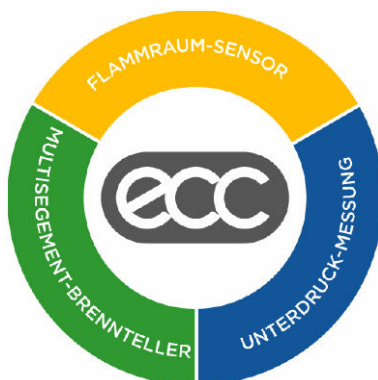
Weitere Informationen dazu finden Sie in der Touch-Bedienungsanleitung für den Fachmann.

Der High-Tech Pellets-Brennwertkessel Pellematic Condens setzt mit erstaunlichen Eigenschaften neue Maßstäbe in der Biomasse-Heizungstechnik.

BRENNWERT + HEIZWERT

EFFICIENT COMBUSTION
CONTROL

CONDENS
BRENNWERTTECHNIK



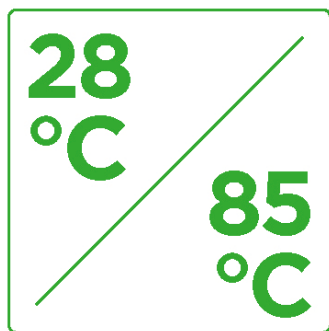
Die Condens Brennwerttechnik erlaubt den Betrieb der Pellematic Condens in jedem Heizsystem. Sogar Hochtemperaturheizsysteme mit Heizkörpern meistert der Kessel spielend.

Die bewährte Verbrennungstechnologie wird in allen ÖkoFEN Pelletsheizungen eingesetzt.

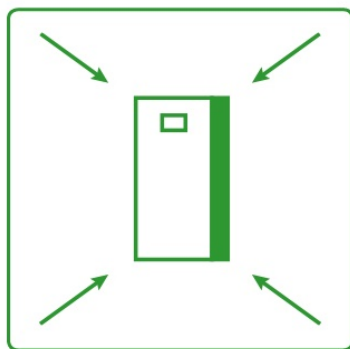
Flammraumsensor, Unterdruckmessung und Multisegmentbrennteller ermöglichen eine effiziente Verbrennung und niedrige Emissionen.

Die revolutionäre Brennwerttechnik steckt im Herzen der Pellematic Condens.

Kessel mit Brennwerttechnik benötigen weniger Pellets und sparen deshalb bis zu 15% Heizkosten.

GLEITENDE
KESSELTEMPERATUR

ÄUSSERST KOMPAKT



Durch die Fertigung von Brennkammer und Brennwert- Wärmetauschers aus hochwertigem Edelstahl kann die Pellematic Condens die Kesseltemperatur auf bis zu 28 °C reduzieren. Dadurch läuft das System sparsamer und ist effizienter als herkömmliche Pelletsessel.

Mit Abmessungen von nur 96 x 92 cm ist die Pellematic Condens einer der kompaktesten Pelletsessel am Markt. In Kombination mit der intelligenten Anordnung aller Anschlüsse passt die Pellematic Condens in fast jeden Heizraum.

3 Planungshinweise

3.1 Voraussetzungen zur Aufstellung eines Pelletskessels

Zum Betreiben eines vollautomatischen Pelletskessels, müssen Sie nachfolgende Voraussetzungen schaffen.



Bei Verwendung eines Pelletskessels mit **Vakuumsaugsystem** kann es während des Saugvorgangs zu Geräuschen in der Größenordnung von bis zu 90 db und zu Körperschall aufgrund von Vibrationen an den Saugschläuchen kommen. Daher sollte die Anlage so ausgelegt werden, dass in der Nacht kein Saugvorgang nötig ist. Sollte dies nicht möglich sein, müssen bauseitig geeignete Schallschutzmaßnahmen getroffen werden.

3.1.1 Richtlinien und Normen zur Aufstellung eines Pelletskessels

Überblick über relevante Normen und Richtlinien zum Errichten einer Heizungsanlage.

Prüfen Sie, ob das Errichten oder der Umbau Ihrer Heizungsanlage melde-, genehmigungs- oder bewilligungspflichtig ist. Beachten Sie die länderspezifischen Vorschriften. Halten Sie folgende Normen für Teilbereiche ein:

Ausführung der Heizungsanlagen	EN 12828	Beachten Sie: Nur qualifizierte Heizungstechniker dürfen die Heizungsanlage errichten.
Heizungswasser	ÖNORM 5195-1 VDI 2035	Beachten Sie die Anforderungen an das Heizungswasser.
Zu und Abluft	ISO 20023	Beachten Sie die länderspezifischen Vorschriften.
Abgassystem	EN 13384-1	Beachten Sie die länderspezifischen Vorschriften.
Anforderungen an Bau- und Brandschutz	OIB Richtlinie 2	Beachten Sie die länderspezifischen Vorschriften.
Aufstellungsart für Raumluf-unabhängigen Betrieb	FC 42x	Feuerstätte mit Abgasgebläse zum Anschluss an ein Luft-Abgas-System. Die Verbrennungsluftleitung vom Luftschaft und das Verbindungsstück zum Schornstein sind Bestandteil der Feuerstätte.
	FC 52x	Feuerstätte mit Abgasgebläse zum Anschluss an einen Schornstein. Die Verbrennungsluftleitung aus dem Freien und das Verbindungsstück zum Schornstein sind Bestandteil der Feuerstätte.
Schallschutz	DIN 4109	Beachten Sie die gebäudespezifischen Anforderungen an den Schallschutz.
RoHS	2011/65/EU	Beschränkung der Verwendung bestimmter gefährlicher Stoffe

3.1.2 Heizraum

Grundsätzlich müssen Feuerstätten in einem Heizraum aufgestellt werden. Für Wohnhäuser und Leistungen (<50kW) ist jedoch lediglich ein Aufstellraum notwendig. Die Auflagen für einen Aufstellungsraum sind geringer als die für einen Heizraum. Der Taupunkt von Abgasen liegt bei Holzpellets (max. 10% Wassergehalt) bei ca. 50 °C.

Kamin

Die Luftzu- und -abfuhr ist wichtig für eine saubere Verbrennung und muss in allen Betriebszuständen gewährleistet sein. Daher ist die Anlage gemäß den örtlichen Vorschriften und laut EN 13384-1 auszuführen. Öffnungen, Kanäle und Rohre müssen richtig dimensioniert sein und mit einer Kaminberechnung gemäß EN 13384-1 bestätigt werden.



Der Abtransport des Abgases wird über den Kamin sichergestellt.

Der Kondensatablauf des Kamins muss an die Abwasserleitung angeschlossen sein.

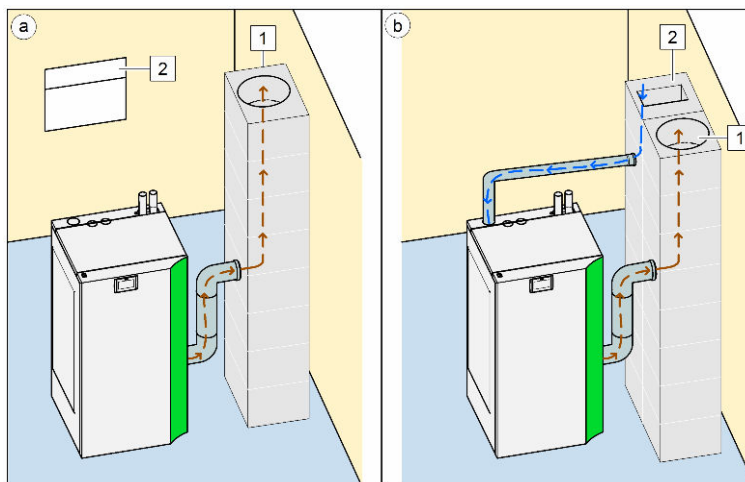
Der Kondensatablauf darf nicht offen in den Heizraum ragen.

Versorgungsluft

Der Pelletskessel benötigt für die Verbrennung ausreichend Luft.

Die Zufuhr der Verbrennungsluft kann:

- Raumluftabhängig (Bild a)
- über klassische Be- und Entlüftungsöffnungen (2)
- Raumluftunabhängig (Bild b) erfolgen
Die Luftzufuhr muss über ein Rohrsystem direkt aus dem Freien oder über den Anschluss eines im Kamin noch vorhandenen separaten Lüftungsschachtes. (2) erfolgen.



Für die Be- und Entlüftung des Aufstell- bzw. Heizraums sind die aktuellen länderspezifischen Vorschriften zu beachten.

Ein Aufstell- bzw. Heizraum muss über Be- und Entlüftungsöffnung verfügen (Österreich: min. 400 cm² oder 4cm²/kW laut OIB Richtlinie 3, Deutschland laut FeuVo: bis 50 kW min. 150 cm², über 50 kW eine obere und eine untere Öffnung ins Freie mit mind. je 150 cm² + 2 cm² je weiteres kW über 50).

Bei einem Aufstellungsraum kann die Versorgungsluft ggf. auch aus anderen Räumen erfolgen, wenn nachweislich ausreichend Verbrennungsluft nachströmt.



Beachten Sie die länderspezifischen Vorschriften.

Raumluftabhängiger Betrieb

Verunreinigte Verbrennungsluft kann zu Schäden am Pelletskessel führen.

- Lagern oder benutzen Sie bei raumluftabhängigem Betrieb niemals chlorhaltige, nitrohaltige oder halogenhaltige Reinigungsmittel im Heizraum
- Trocknen Sie keine Wäsche im Heizraum
- Vermeiden Sie Staubbefall im Bereich der Öffnung, an der der Pelletskessel die Verbrennungsluft ansaugt

Raumluftunabhängiger Betrieb

Der Durchmesser der Zuluftleitung muss passend ausgewählt und in der Kaminberechnung berücksichtigt werden.

Als Richtlinie gelten folgende Dimensionen:

- Länge \leq 2m min. DN75
- Länge $>$ 2m min. DN100
- Maximallänge 12 m
- pro 90° Bogen verringert sich die Länge um 1,5 m

Die Verbrennungsluftzuleitung darf keinesfalls über die Kanalisation erfolgen!
LAS (Rohr in Rohr Luft-Abgassystem) ist nicht zulässig!

3.1.3 Abgasanlage

Die Abgasanlage besteht aus einem Kamin oder Abgasleitung, welche die Abgase vom Pelletskessel ins Freie führen.

Die Verbindung zwischen Pelletskessel und Kamin ist die Verbindungsleitung. Da das Abgas bei Brennwertkesseln kondensiert, muss die Abgasanlage feuchtebeständig ausgeführt werden.

Der Taupunkt von Abgasen liegt bei Holzpellets (max. 10% Wassergehalt) bei ca. 50 °C.

Verbindungsleitung

Die Verbindungsleitung muss die folgenden Kriterien erfüllen:

- Edelstahlausführung
- feuchtebeständig und condensatdicht



Verbindungsleitungen aus Kunststoff sind für Pelletsheizungen nicht zugelassen!

- Bei Edelstahl-Verbindungsleitungen mit Dichtungen ist nach einem Störfall (Rußbrand) der Kamin vom zuständigen Kaminkehrer zu überprüfen!

- Beachten Sie die regional gültigen Vorschriften.

Wir empfehlen, die Ausführung der Abgasanlage im Vorfeld mit dem zuständigen Kaminkehrer abzustimmen.

Für die Verbindungsleitung empfehlen wir im Rahmen der genannten Anforderungen die Verwendung der ÖkoFEN Verbindungsleitung.

2. Verbindungsleitung zum Kamin

Das Verbindungsstück muss über eine Reinigungsöffnung verfügen.

Die Verbindungsleitung muss über eine Reinigungsöffnung verfügen. Diese muss möglichst leicht zugänglich sein.

Die Leitung muss mit einem Gefälle von 3° fallend zum Kessel verlegt werden.

Um einen Kondensataustritt zu verhindern, müssen alle Verbindungen (inkl. Anschluss Kessel und Kamin) dicht ausgeführt werden.



Die Verbindungsleitung muss passend ausgewählt und in der Kaminberechnung berücksichtigt werden.

Als Richtlinie empfehlen wir:

- Ausführung DN130
- Maximallänge 4m
- max. 3 Stück 87° Bogen

Kamin

Die Dimension und Bauart des Kamins sind sehr wichtig. Der Kamin muss in allen Betriebszuständen des Kessels ausreichend Unterdruck zur sicheren Abfuhr der

Abgase gewährleisten.

Die Saugwirkung muss bis zum Ende des Kamins wirken. Daher muss der Durchmesser des Kamins anhand einer Kaminberechnung gemäß EN 13384-1 gewählt werden.

Die Menge an Abgasen, die der Kamin abführt, begrenzt die maximale Leistung des Pelletskessels. Falls der bestehende Kamin nicht den notwendigen Querschnitt aufweist, muss die Kesselleistung reduziert werden.

Niedrige Abgastemperaturen führen zu Bildung von Kondenswasser. Daher sind ausschließlich kondensatbeständige Kamine aus Keramik oder Edelstahl zulässig.

Der Kamin muss folgende Kriterien erfüllen:

- Eignung für Festbrennstoffe
- feuchtebeständig
- N1 bzw. P1 überdruckdicht je nach Kaminberechnung
- Nachweis (CE)

Mögliche Kaminsysteme in Verbindung mit Pellets-Brennwerttechnik:

- Keramische Kaminsysteme
- Kaminsysteme aus Edelstahl

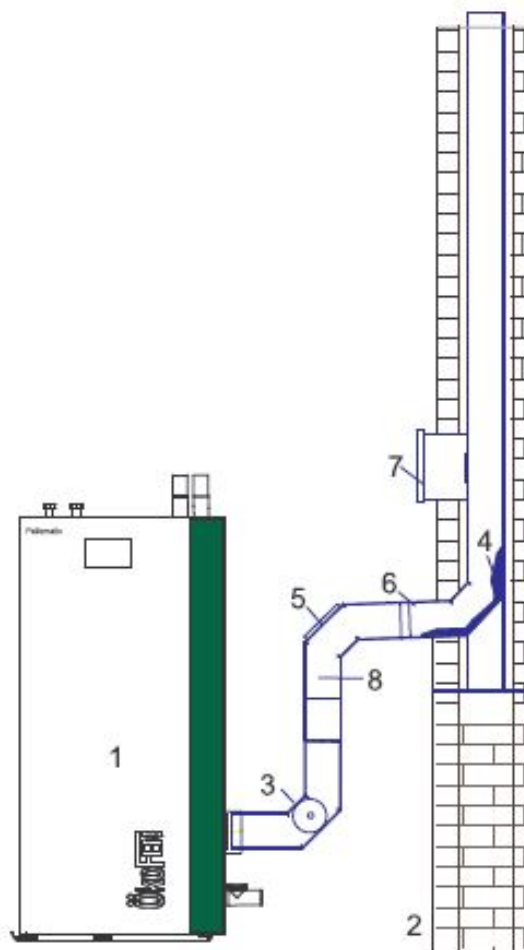
Kaminsanierung Edelstahl

Bei Sanierung eines bestehenden Kamins wird ein Edelstahlkamin eingesetzt.

ÖkoFEN empfiehlt die Einmündung der Verbindungsleitung / des Rauchrohres mittels Bogen und nicht wie bei nicht Brennwert-Pelletsanlagen üblich, mittels T-Stück - siehe Beispielzeichnung.

Das im Kamin entstehende Kondensat wird dadurch zurück zum Kessel geführt und von dort in den Kanal abgeleitet.

Dieselbe Empfehlung gilt auch bei einer Außenaufstellung eines Edelstahlkamins.



1	Pellematic Condens	2	alter Kamin
3	ÖkoFEN-Adapter 87°	4	Kondensatleitung zum Kessel
5	90° Bogen mit Reinigungsöffnung	6	min. 3° Gefälle
7	Reinigungsöffnung	8	130 Edelstahlkamin

Für die Ausführung eines Kamins ohne Kaminsohle ist im Voraus die Zustimmung des zuständigen Kaminkehrers einzuholen.

Reinigung

Die Verbindungsleitung und der Kamin müssen regelmäßig gereinigt werden. Zur Reinigung von Edelstahl dürfen keine Bürsten aus Metall verwendet werden. Beachten Sie die länderspezifischen Vorschriften.

Kaminberechnung nach EN 13384-1

Mithilfe der vorberechneten Diagramme kann die zulässige Kaminhöhe schnell überprüft werden.

Bei starken Abweichungen der Berechnungsgrundlagen ist eine gesonderte Berechnung durchzuführen, siehe Anhang A: Daten zur Kaminberechnung

Berechnungsgrundlagen:

- Referenzstandort- Niederkappel mit 545m Seehöhe
- Höhe Kaminanschluss 1,6 m
- Verbindungsleitung DN130 mit 2 Meter Länge + 2x 87° Bögen (ÖkoFEN- Verbindungsleitungsset)
- Poll System I M mit Dichtung (ÖkoFEN- Verbindungsleitung)
- Zuluftöffnung: 200 cm² (raumlufatabhängiger Betrieb)
- Kaminsystem: Poll MD II (ÖkoFEN- Preisliste)
- Kesseldaten lt. Herstellerangaben
- Berechnung nach EN- 13384-1 im Unterdruck

Kamindurchmesser DN130



Idealerweise wird ein DN130 Kamin verwendet.

Kamindurchmesser DN113

Kann ein DN130 Kamin nicht verwendet werden, ist entsprechend dem folgenden Diagramm auch ein DN113 Kamin einsetzbar.

Beispiele:

In den Diagrammen wird die bestehende Kaminhöhe und von unten die geplante Kesselleistung eingetragen.

Befindet sich der Schnittpunkt auf der grünen Fläche, ist ein Betrieb ohne und mit Pufferspeicher erlaubt.

Liegt der Schnittpunkt auf der gelben Fläche, ist nur ein Betrieb mit Pufferspeicher (keine Teillast) erlaubt.

Befindet sich der Schnittpunkt auf der weißen Fläche, ist ein Betrieb mit diesem Durchmesser nicht möglich.

Beispiel 1:

H_{ges} = 12m

Kesselleistung = 25kW

- Ø 130 mm ist mit und ohne Puffer erlaubt

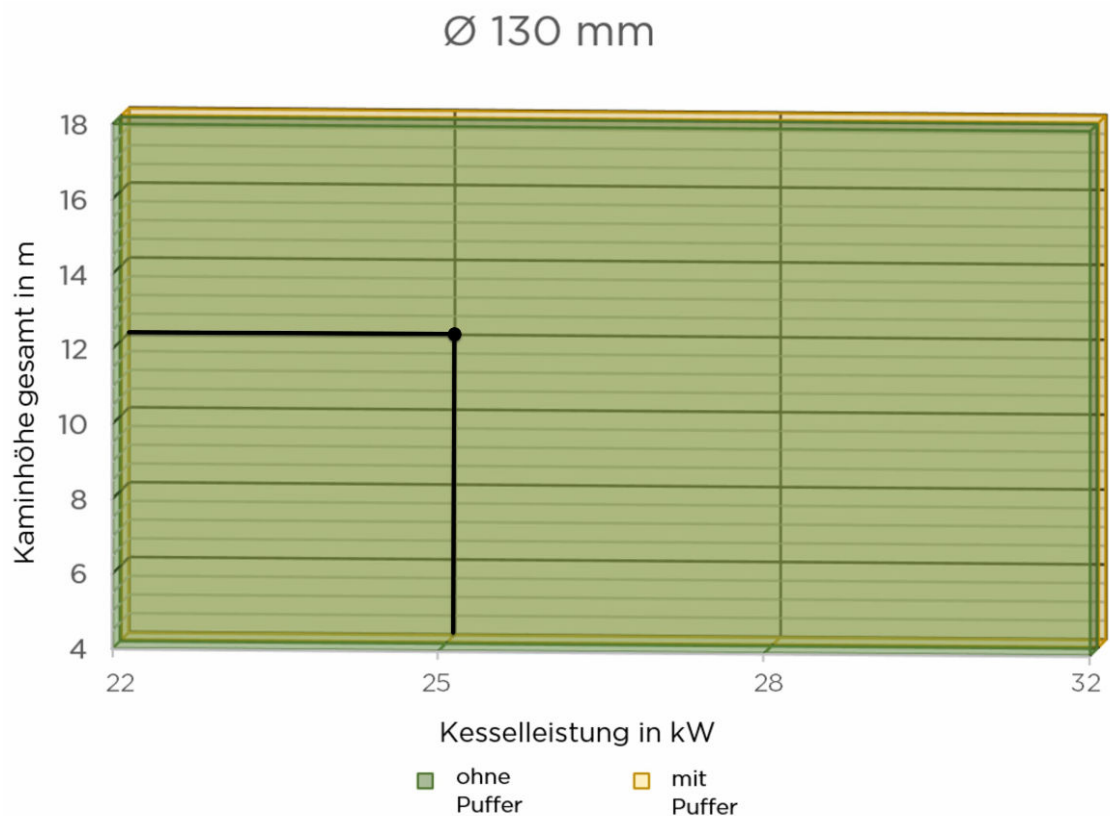


Abb. 1: Maximal zulässige Kaminhöhe bei gegebener Kesselleistung

Beispiel 2:H_{ges} = 16m

Kesselleistung = 25kW

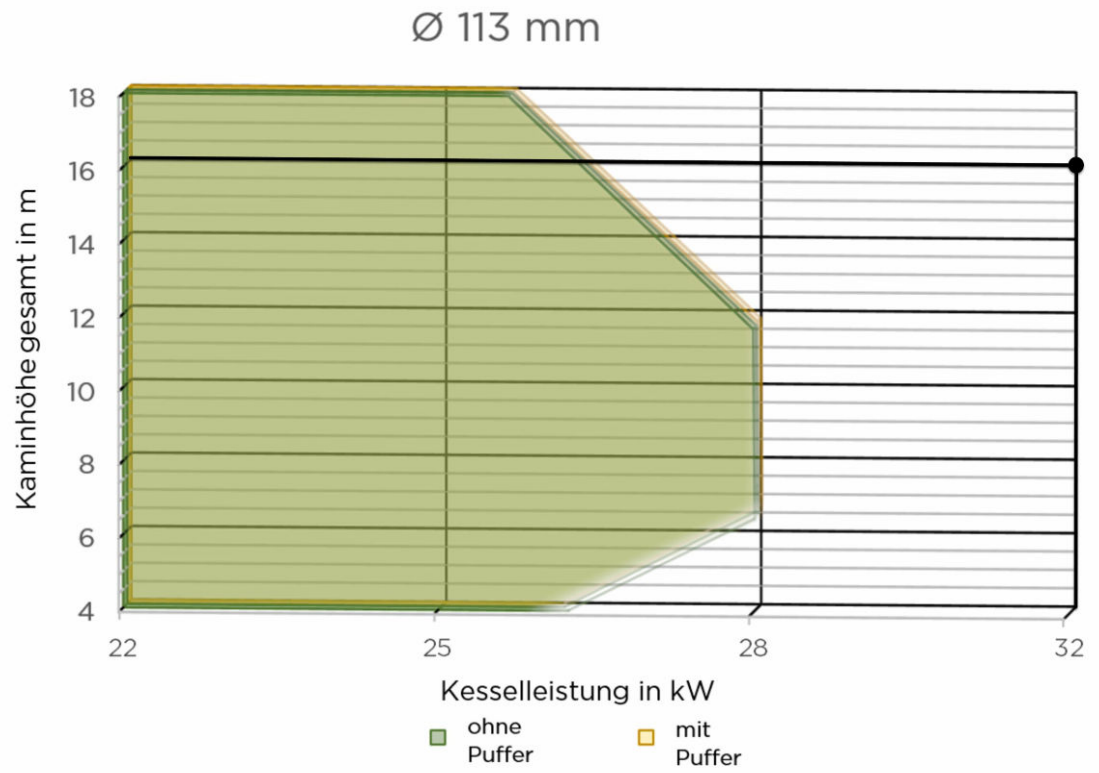


Abb. 2: Maximal zulässige Kaminhöhe bei gegebener Kesselleistung

Beispiel 3:H_{ges} = 16m

Kesselleistung = 32kW

- Ø 113 mm ist nicht erlaubt



Abb. 3: Maximal zulässige Kaminhöhe bei gegebener Kesselleistung

ÖkoFEN Kesseldaten

Die Daten für eine Kaminberechnung sind im Kaminberechnungsprogramm kesa-aladin© hinterlegt und können auch auf der ÖkoFEN Website unter **Downloads > Technische Daten** heruntergeladen werden.

3.1.4 Sicherheitseinrichtungen

Sicherheitseinrichtungen sind die Voraussetzung für einen sicheren Betrieb Ihrer Heizungsanlage.

Not Aus Schalter



Der NOT AUS muss außerhalb des Heizraumes sein – beachten Sie die länderspezifischen Vorschriften.

Zum korrekten Anschluss beachten Sie bitte die Anschlusspläne.

Sicherheitsventil



Der Pelletkessel als Wärmeerzeuger und die Hydraulikinstallation muss mit einem Sicherheitsventil ausgestattet sein. Wenn der Druck in der Heizungsanlage über 3 bar steigt, öffnet sich dieses Ventil. Das Sicherheitsventil muss:

- am höchsten Punkt des Kessels installiert,
- darf nicht absperrbar
- und darf max. 1m vom Kessel entfernt sein.



Das Sicherheitsventil muss regelmäßig auf Funktion überprüft werden.

Sicherheitstemperaturbegrenzer



Der Pelletkessel ist mit einem Sicherheitstemperaturbegrenzer ausgestattet. Dieser befindet sich am Pelletkessel. Steigt die Temperatur über einen kritischen Wert, löst der Sicherheitstemperaturbegrenzer aus.

Ausdehnungsgefäß



Jede Heizungsanlage muss mit einem Druckausdehnungsgefäß ausgestattet sein. Der Installateur oder Heizungsbauer muss das Ausdehnungsgefäß entsprechend dem Ausmaß der hydraulischen Anlage dimensionieren.

Der Vordruck vom Ausdehnungsgefäß und der Anlagendruck müssen abgestimmt und eingestellt werden.

3.1.5 Betrieb eines Pelletskessel mit einem bestehenden Kessel

Die Pellematic Condens kann mit einem bestehenden Kessel in einem gemeinsamen Kamin betrieben werden.



Vorraussetzung für die Nutzung eines bestehenden Kessels ist ein Heizkreisregler.

Weitere Information finden Sie über die Funktion bestehender Kessel finden Sie in der Touch-Bedienungsanleitung.



Beachten Sie die länderspezifischen Vorschriften.

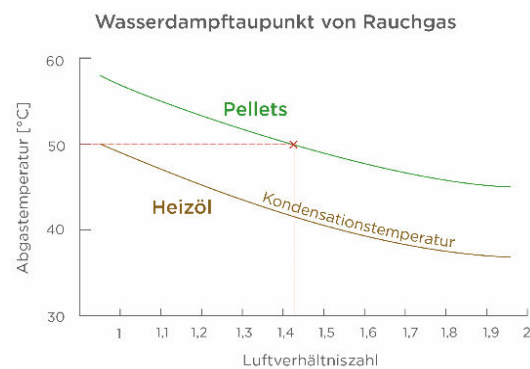
3.2 Brennwerttechnik

3.2.1 Allgemeines

Brennwertsysteme nutzen die im Abgas enthaltene latente (versteckte) Wärme.

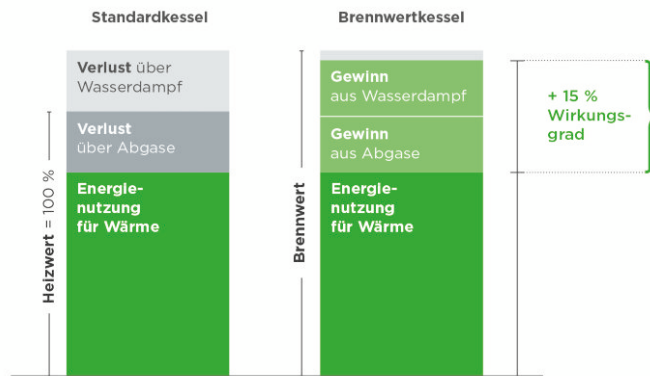
Im Brennwertwärmetauscher wird das Abgas bis unterhalb des Kondensationspunkts abgekühlt. Dabei wird die so genannte Kondensationswärme freigesetzt, die einen zusätzlichen Wärmegewinn darstellt.

Brennwerttechnik bedeutet zusätzlicher Wärmegewinn aus Abgasen.



Grundvoraussetzung für einen effizienten Einsatz der Brennwerttechnik ist eine Rücklaufemperatur von max. 35°C

In der Praxis ist das meist nur mit Fußboden- oder Wandheizung möglich. Mit dem Brennwertsystem der Pellematic Condens erreicht man aber auch bei höheren Rücklaufemperaturen einen höheren Wirkungsgrad, weil die Abgase deutlich weiter abgekühlt werden als bei Standardkesseln und weil der Kessel mit niedrigerer Kesseltemperatur betrieben werden kann.



- Je niedriger die Rücklauftemperatur, desto höher der Wirkungsgrad.
- Höchster Wirkungsgrad wird bei einer Rücklauftemperatur von 30°C erreicht.



Es ist ein kondensatbeständiger Kamin erforderlich, siehe Kapitel Kaminsystem.

3.2.2 Kondensat - Anschluss an Abwasserleitung

Bei kondensierender Betriebsweise (Brennwert) entsteht Kondensat, welches in das Abwassersystem eingeleitet werden muss. Die Einleitung des Kondensates in die Kanalisation ist in fast allen europäischen Ländern ohne besondere Bewilligung möglich. Eine Neutralisation des Kondensates ist nicht notwendig.

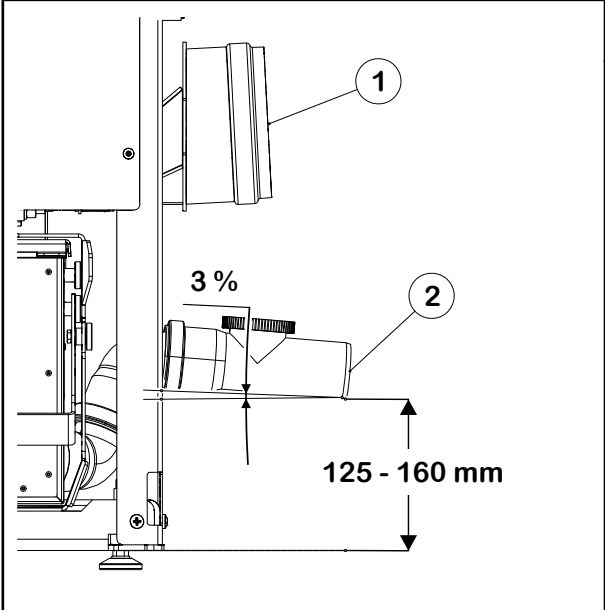
Bei kondensierender Betriebsweise entsteht eine Kondensatmenge von ca. 0,35 l/kg Pellets. Bei einem angenommenen Jahresverbrauch von ca. 4 to Pellets ist daher mit einer Kondensatmenge von ca. 1.400 l/Jahr zu rechnen.

Der Wärmetauscher der Pellematic Condens wird zusätzlich zur mechanischen Reinigungseinrichtung mit Wasser gereinigt.

Die Reinigung mit Wasser erfolgt auch bei nicht kondensierender Betriebsweise (Heizwertbetrieb). Es ist daher ein Anschluss an die Abwasserleitung zwingend notwendig.

Anforderungen an die Abflussleitung:

1. kondensatbeständig (PVC)
2. Mindestquerschnitt DN50
3. Im freien Gefälle verlegt (min. 3%)
4. Keine Installation von 2 Siphons in Serie
5. Keine offenen Stellen in der Abflussleitung
6. Kondensatableitung von Kamin muss mit eigenem Siphon ausgeführt werden (Siphon darf nicht austrocknen)

	1	Anschluss Verbindungsstück
	2	Kondensatablauf



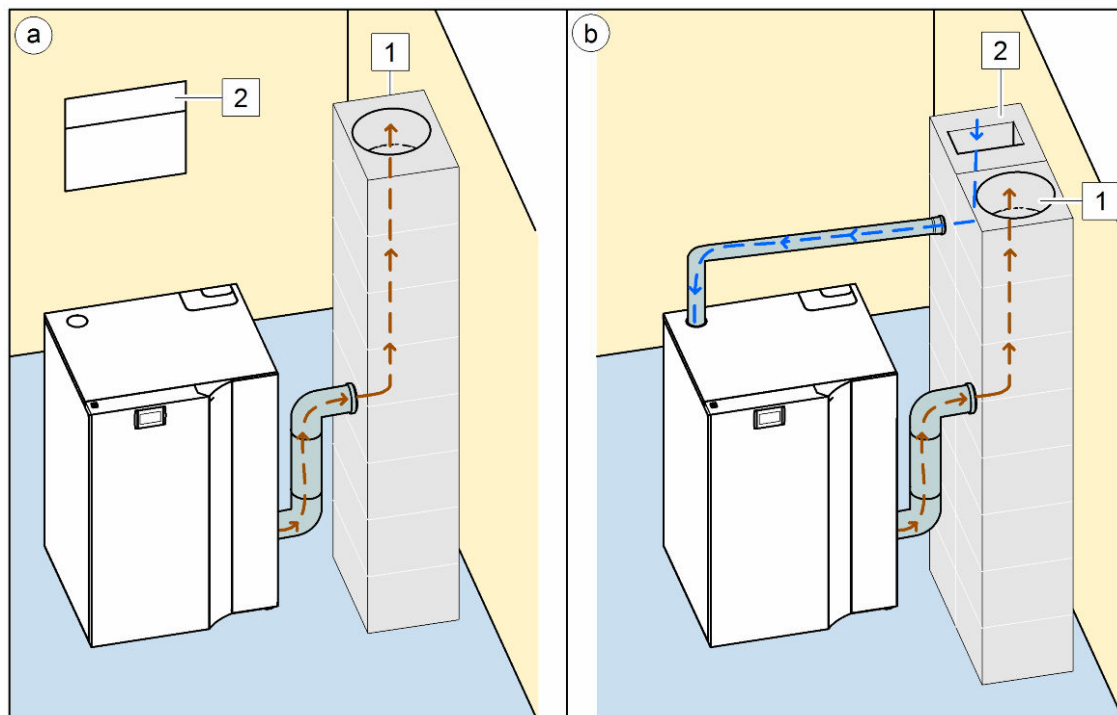
Ist eine Ableitung im freien Gefälle nicht möglich, dann muss eine geeignete Schmutzwasserhebeanlage mit kondensatbeständiger Pumpe verwendet werden. ÖkoFEN empfiehlt die Verwendung der ÖkoFEN-Schmutzwasserhebeanlage (Art.Nr. Z152). (Auch andere, gleichwertige Produkte sind grundsätzlich geeignet.)

Die Verwendung von Kondensathebepumpen wie sie bei Öl und Gasbrennwertkesseln eingesetzt werden, ist aufgrund der Zusammensetzung des Kondensats nicht möglich!



Achten Sie darauf, dass die Schmutzwasserhebeanlage mit einem Alarmkontakt ausgestattet ist, damit ein ev. Defekt der Pumpe erkannt wird (**Eingang Analog IN**).

3.2.3 Verbrennungsluft-Versorgung



Die Pellematic Condens benötigt Verbrennungsluft.

Die Zuführung der Verbrennungsluft kann Raumluftabhängig (Bild a) über klassische Be- und Entlüftungsöffnungen (2) erfolgen

Oder Raumluft-unabhängig (Bild b)

Die Luftzufuhr muss über ein Rohrsystem direkt aus dem Freien oder über den Anschluss an einen im Kamin noch vorhandenen separaten Lüftungsschacht. (2) erfolgen.

LAS (Rohr in Rohr Luft-Abgassystem) ist nicht zulässig!

Achtung

- Die Verbrennungsluftzuleitung darf keinesfalls über die Kanalisation erfolgen!
- Der Durchmesser der Zuluftleitung muss anhand einer Kaminberechnung ausgewählt werden und mind. DN 75 betragen!
- Bei über 2 m Länge mind. DN 100
- Die maximale Länge der Zuluftleitung beträgt 12 m. Pro 90° Bogen verringert sich die Länge um 1,5 m
- Die Zuluftleitung muss in der Kaminberechnung berücksichtigt werden.



Beachten Sie hierbei die länderspezifischen Vorgaben bezüglich der baulichen Ausführung des Heizraums/ Aufstellungsraums (Be- und Entlüftungsöffnungen).

Technische Anforderungen an die Verbrennungsluftleitung:

Temperaturbeständigkeit	Langzeit > 80° C
Dichtheitsklasse	nachgewiesen nach EN 1277/B und C bzw. DIN 19560
Ausführung	Führen Sie die Mündungen der Verbrennungsluftleitung gemäß DIN V 18160-1, Abschnitt 9.3.4 aus.
Typ	z.B. POLO-KAL NG oder gleichwertiges

3.2.4 Verbindungsleitung zum Kamin

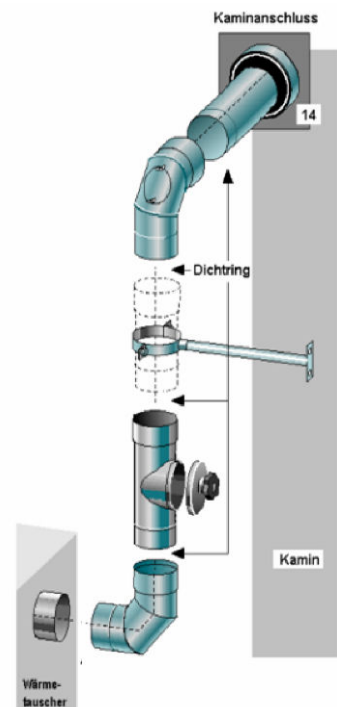
Die Verbindungsleitung muss die folgende Kriterien erfüllen:

- Edelstahlausführung
- feuchtebeständig (kondensatdicht)
- min. 20 Pascal überdruckdicht
- Nachweis (CE oder ÜA Zeichen)

Die Abgasleitung muss über eine Reinigungsöffnung und eine Abgas-Messöffnung verfügen. Achten Sie auf möglichst leichte Zugänglichkeit.

Der Durchmesser der Abgasanlage ist anhand einer Kaminberechnung nach EN 13384-1 zu wählen. Die Abgasleitung muss steigend zum Kamin montiert sein. **Waagrechte Leitungen unbedingt vermeiden!**

Die Länge darf max. 4 Meter betragen, es dürfen keinesfalls mehr als 3 Stück 87° Bögen vorhanden sein.



Planen Sie für die Verbindungsleitung möglichst die direkteste / kürzeste Verbindungsstrecke!

Für die Verbindungsleitung empfehlen wir im Rahmen der genannten Anforderungen die Verwendung der ÖkoFEN Verbindungsleitung (Anschlussrohr AR).

Um Kondensataustritt zu verhindern, müssen Sie alle Verbindungen (inkl. Anschluss Kessel und Kamin) dicht ausführen!

Beachten Sie:

1. Verbindungsleitungen aus Kunststoff sind für Pelletsheizungen nicht zugelassen!
2. Bei Brennwertkesseln ist in der Verbindungsleitung zum Kamin keinesfalls ein Zugregler erforderlich.
3. In der Edelstahl Verbindungsleitung mit Dichtungen sind nach einem Störfall (Rußbrand) unbedingt die Dichtungen zu tauschen!
4. Beachten Sie immer die regional gültigen Vorschriften. Wir empfehlen bereits in der Planungsphase eine Abstimmung mit dem zuständigen Kaminkehrer.



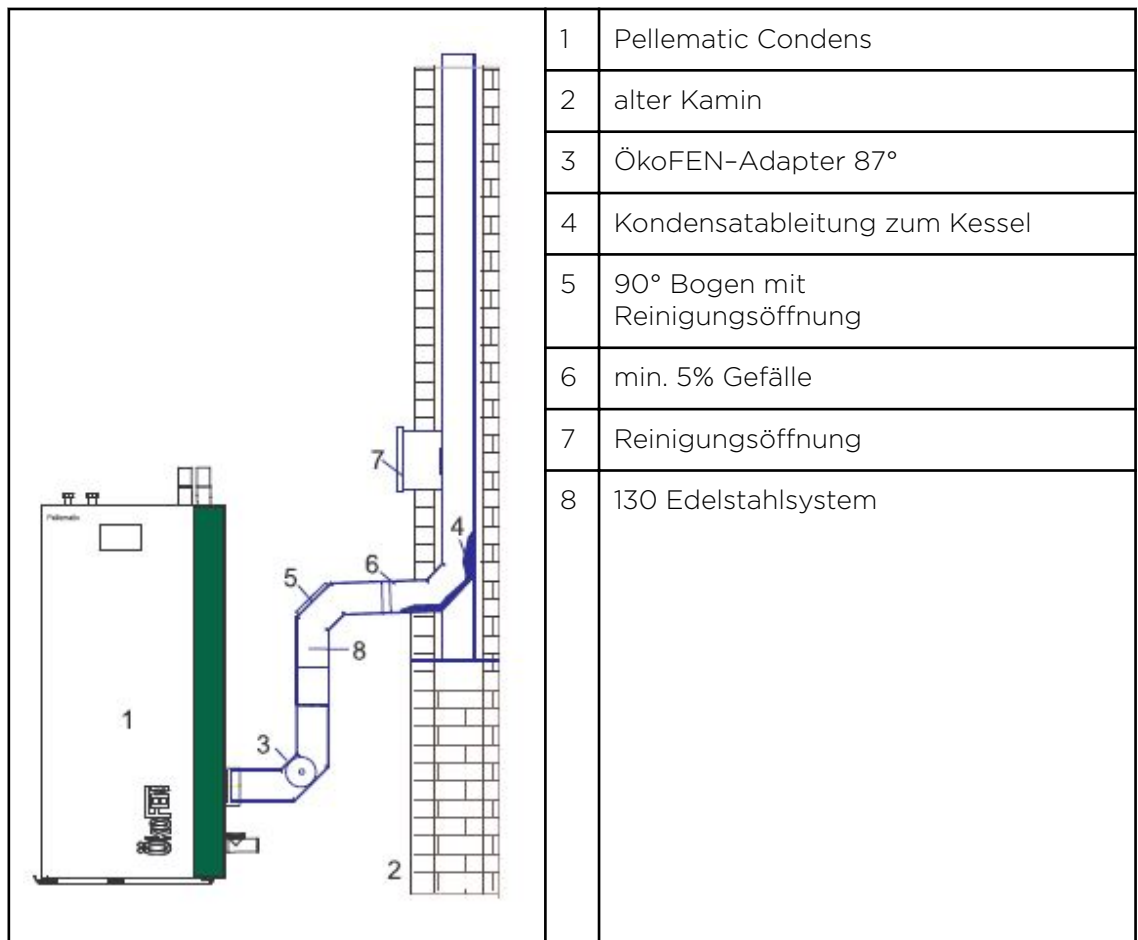
Beachten Sie die länderspezifischen Vorschriften!

3.2.5 Kaminsanierung - Edelstahl

Wenn ein bestehender Kamin durch das Einsetzen eines Edelstahlkamins saniert wird, empfiehlt ÖkoFEN die Einmündung der Verbindungsleitung / des Rauchrohres mittels Bogen und nicht wie bei nicht Brennwert-Pelletsanlagen üblich, mittels T-Stück! **siehe Beispielzeichnung**. Das gesamte im Kamin entstehende Kondensat wird so zurück zum Kessel geführt und von dort in den Kanal abgeleitet

Dieselbe Empfehlung gilt auch bei einer Außenaufstellung eines Edelstahlkamins.

Bitte beachten Sie darüber hinaus die länderspezifischen Vorschriften und besprechen Sie sich vorab mit Ihrem Kaminkehrer.



ACHTUNG

Ableitung des Kondensats über die Verbindungsleitung.

Die Erfahrungen aus der Praxis haben gezeigt, dass die sehr kleinen Standard-Kondensatablauföffnungen der Kamine beim Einsatz von Pellets-Brennwerttechnik im Laufe der Zeit "verstopfen" und das Kondensat dort nicht mehr abfließen kann. Im schlimmsten Fall führt dies zum Kondensataustritt bei der Reinigungsöffnung.



Anzahl und Position der Reinigungsöffnung entsprechend den länderspezifischen Gesetzen und Normen – jedenfalls aber gut und frei zugänglich für die Reinigung der gesamten Verbindungsleitung.

3.2.6 Kaminsystem

Die Dimension und Bauart des Kamins ist sehr wichtig. Der Kamin muss in allen Betriebszuständen des Kessels ausreichend Unterdruck zur sicheren Abfuhr der Abgase gewährleisten. Niedrige Abgastemperaturen führen zu Kondenswasserbildung. Es sind daher ausschließlich kondensatbeständige Kamine aus Keramik oder Edelstahl zulässig.



Für die Ausführung eines Kamins ohne Kaminsohle ist im Voraus die Zustimmung des zuständigen Kaminkehrers einzuholen.

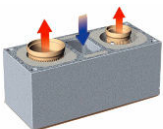
Den **Durchmesser** des Kamins und die Ausführung N1 oder P1 müssen Sie **anhand** einer **Kaminberechnung gemäß EN 13384** wählen. Wenden Sie sich diesbezüglich an Ihren Kaminhersteller und/oder Kaminkehrer. Die Menge an Abgasen die der Kamin abführt, begrenzt die maximale Leistung des Heizungssystems.

Der Kamin muss folgende Kriterien erfüllen:

- T-400 rußbrandbeständig
- für feste Brennstoffe geeignet
- feuchtebeständig
- N1 oder P1 (je nach Kaminberechnung)
- Nachweis (CE oder ÜA Zeichen)

Mögliche Kaminsysteme in Verbindung mit Pellets-Brennwerttechnik:

- Keramische Kaminsysteme wie der Schiedel – "ABSOLUT" (oder technisch gleichwertige)
- Kaminsysteme aus Edelstahl wie z.B. Raab-Alkon (oder technisch gleichwertige)

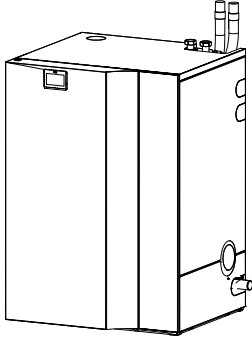
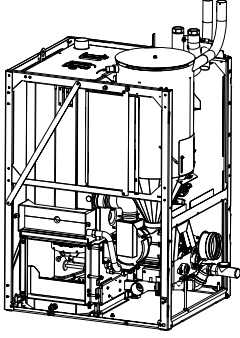
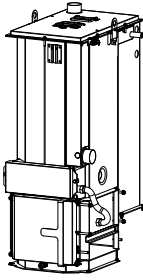


Kamine aus Kunststoff sind für Pelletsheizungen nicht zugelassen!

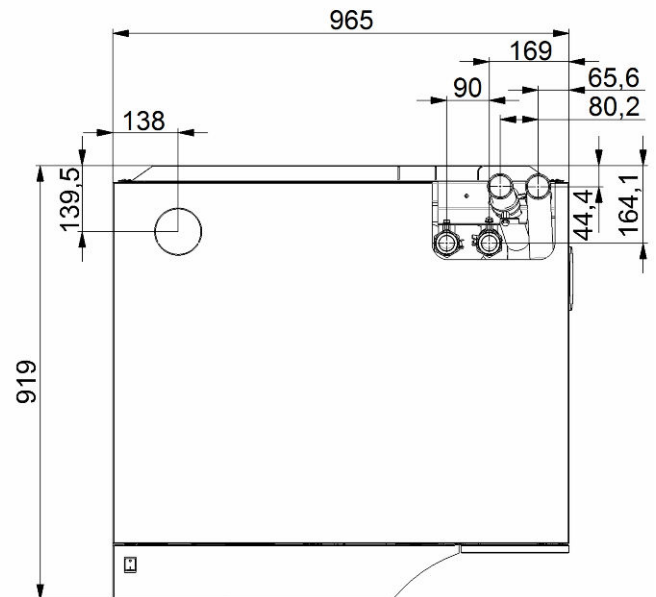
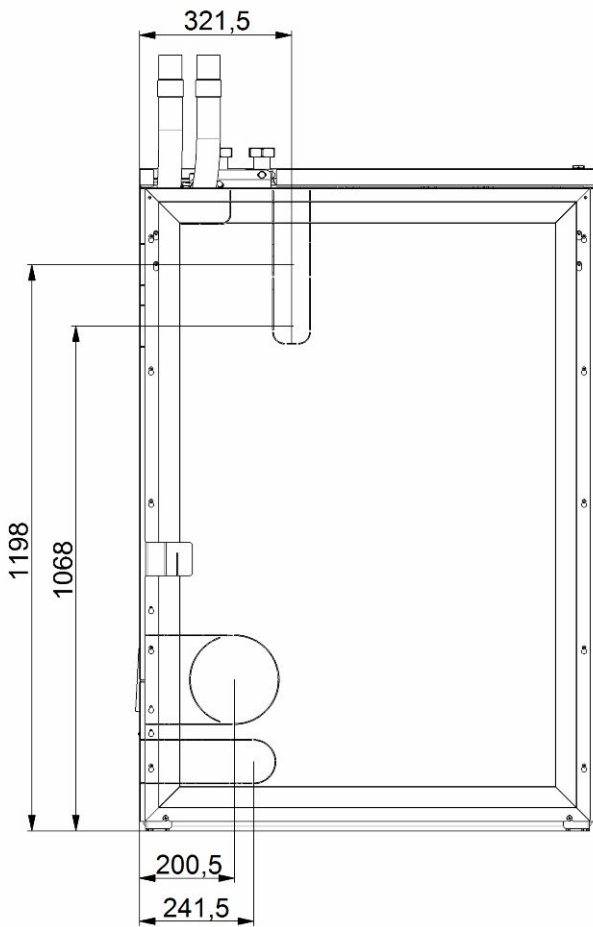
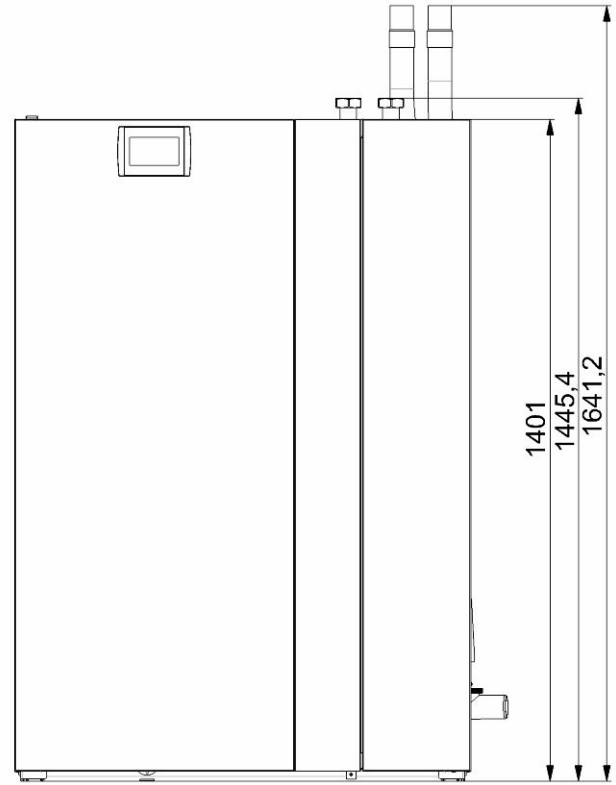
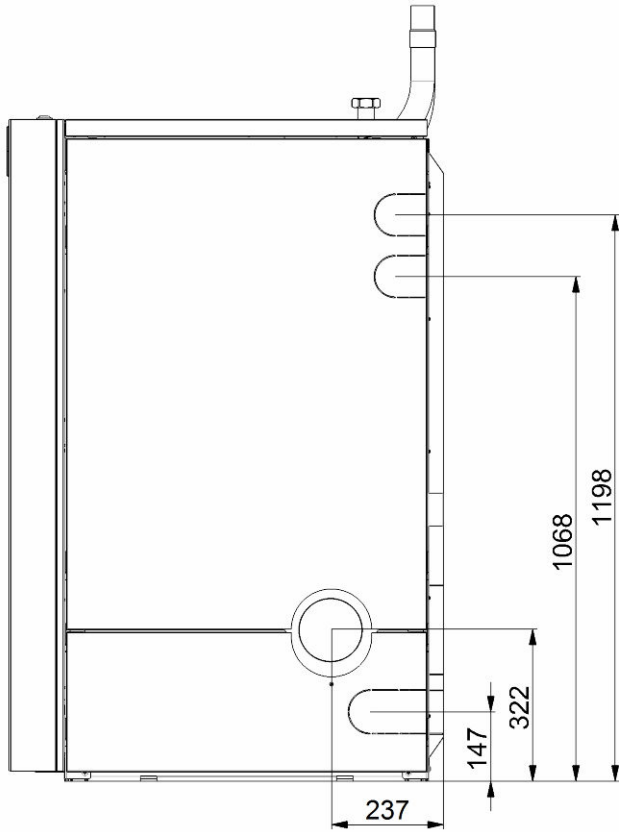
4 Einbringungshinweise

Vor der Einbringung prüfen Sie die Maße aller Türöffnungen, ob Sie den Kessel ordnungsgemäß einbringen oder aufstellen können.

Mindesttürbreiten - Einbringmaß

Türbreite \geq 100 cm	Türbreite $>$ 78 cm	Türbreite $>$ 60 cm
		
<i>Keine Demontearbeiten notwendig</i>	<i>Verkleidung demontieren</i>	<i>“alles demontieren”</i>

Kessel Abmessungen



Kessel Gewicht

Kesselgröße	Pellematic Condens
Kesselgewicht verpackt auf der Palette mit Holzrahmen - kg	520
Kesselgewicht mit Verkleidung, Zwischenbehälter und Brenner - kg	475
Kesselgewicht ohne Verkleidung, Zwischenbehälter und Brenner - kg	295

Erforderliche Mindestabstände**ACHTUNG**

Sofern möglich sind größere Abstände im Sinne der Servicefreundlichkeit zu bevorzugen.



Für ein sachgerechtes wirtschaftliches Betreiben und Warten der Heizungsanlage müssen Sie bei der Aufstellung des Kessels die unten angeführten Mindestabstände zu den umliegenden Bauteilen einhalten. **Beachten Sie zusätzlich bei der Aufstellung die länderspezifisch gültigen Mindestabstände zum Abgasrohr.**

		optimal	minimum	
		Die Unterschreitung der optimalen Abstände bedeutet einen Mehraufwand bei Wartung und Reinigung.	Die minimalen Abstände müssen unbedingt eingehalten werden. Tür öffnet nur mehr 45°.	
		a	150 mm	0 mm
		b	50 mm	40 mm
		c	750 mm	750 mm
		d	750 mm	550 mm
		e	2000 mm	1800 mm



Die angegebenen Werte dürfen nicht durch Rohrleitungen oder sonstiges unterschritten werden.

ACHTUNG

Aufgrund einer niedrigen Kesseloberflächentemperatur können die angeführten Mindestabstände eingehalten werden.

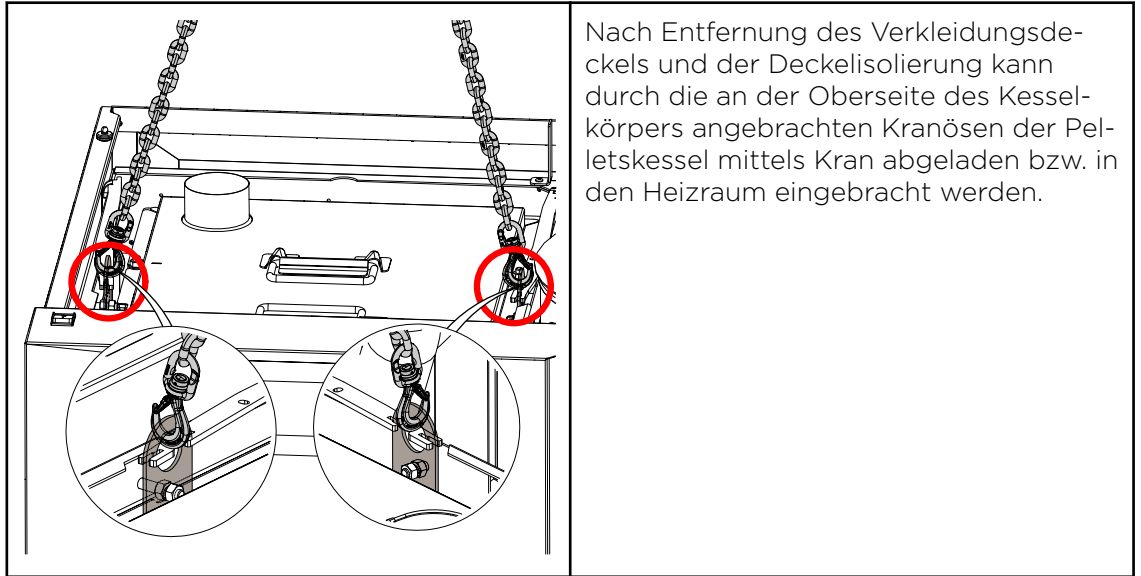
- Beachten Sie darüber hinaus die örtlichen gesetzlichen Vorschriften!



Beispiel Deutschland:

Im Sinne des § 4 Abs. 7 MFeuV ist zu Bauteilen aus brennbaren Baustoffen kein Abstand erforderlich, da an diesen bei Nennleistung keine höheren Temperaturen als 85 °C auftreten können. Die Mindestabstände zum Abgasrohr bleiben davon unberührt.

4.1 Einbringung mit Kran



GEFAHR

Lebensgefahr

Treten Sie niemals unter die hängende Last.

5 Hydraulik

5.1 Hydraulik und Regelung

Die Kesselsteuerung des Pellematic Condens ermöglicht die Regelung einer einfachen hydraulischen Anlage ohne zusätzlichen Heizkreisregler (Wandbox). Alle Aktoren (Pumpe, Fühler, etc.) werden direkt an der Kesselsteuerung angeschlossen.

Übersicht der Regelungsmöglichkeiten Pelletronic Touch (Feuerungsautomat und/oder Heizkreisregler)

Benötigte Hardwareteile	Regelung über Kesselsteuerung	1 Heizkreisregler (Wandbox) notwendig	2 Heizkreisregler (Wandbox) notwendig
In jedem Pellematic Condens ist eine Kesselsteuerung integriert, welche neben der Steuerung des Verbrennungsprozesses auch noch diverse Hydraulische Bauteile mitsteuern kann: *			
1 Heizkreis ungemischt	x		
1 Heizkreis gemischt	x		
1 Heizkreis ungemischt + Boiler + Umschaltventil	x		
1 Heizkreis ungemischt + Boiler	x		
1 Heizkreis gemischt + Boiler	x		
Wenn zusätzlich zum Pellematic Condens auch noch ein Pufferspeicher und/oder eine Solaranlage vorhanden ist, ist eine zusätzliche Wandbox (Heizkreisregler) notwendig. Heizkreise können grundsätzlich immer gemischt oder ungemischt sein.			
1 Heizkreis + Boiler und Solar		x	
1 Heizkreise + Puffer und Solar		x	
1 Heizkreis + Puffer		x	
2 Heizkreise (optional Puffer, Solar, Boiler)		x	
Bei 3 Heizkreisen werden 2 zusätzliche Wandboxen benötigt. Es ist nicht möglich 1 Heizkreis am Feuerungsautomat - und 2 Heizkreise an einer Box anzuschließen!			
3 Heizkreise (optional Puffer, Solar, Boiler)			x
4 Heizkreise (optional Puffer, Solar, Boiler)			x

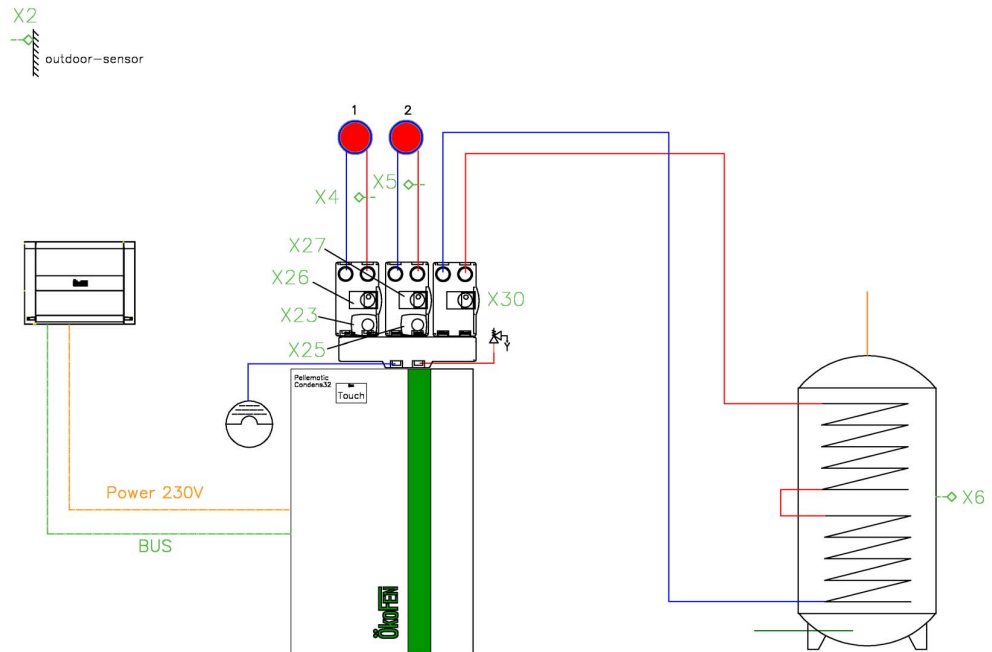
5.2 Konfigurator für Hydraulikschemen

In diesem Dokument werden nur diverse Beispiele von Hydraulikschemen behandelt. Im *Ökofen Partnernet* finden Sie eine große Auswahl an Hydraulikschemen.

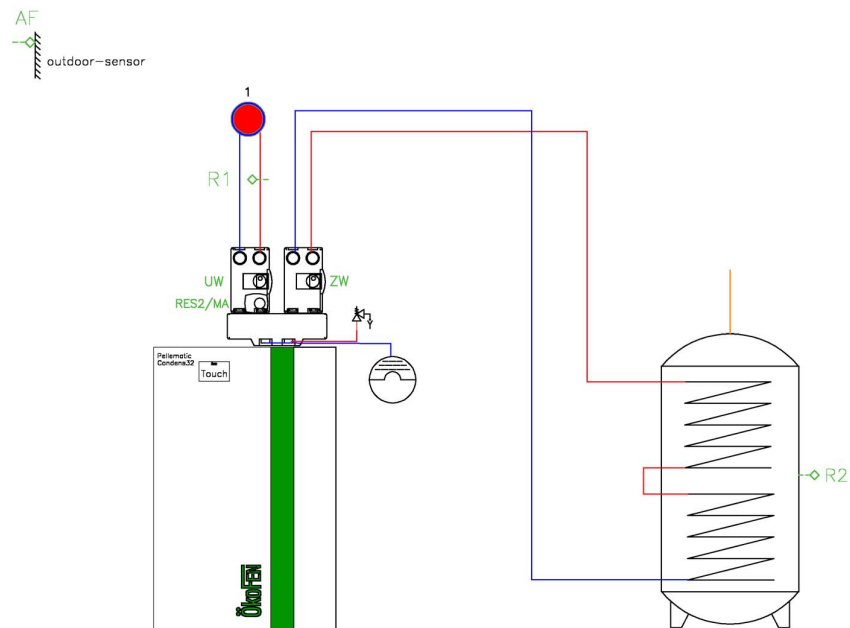
5.3 Hydraulische Anschlussschemen

5.3.1 Anschluss an Kesselsteuerung

Schema 1

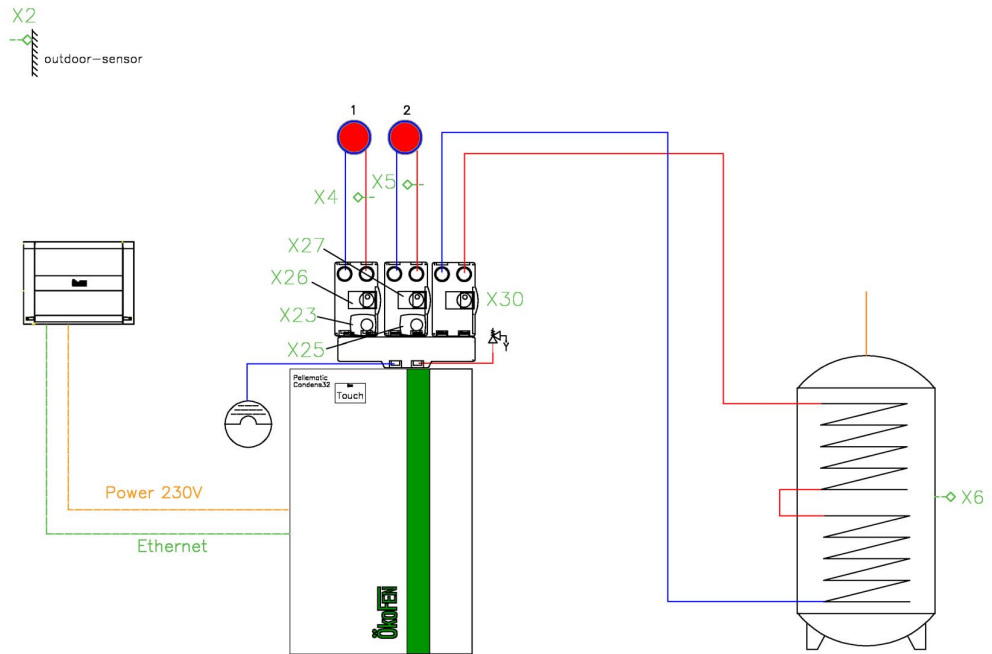


Schema 2

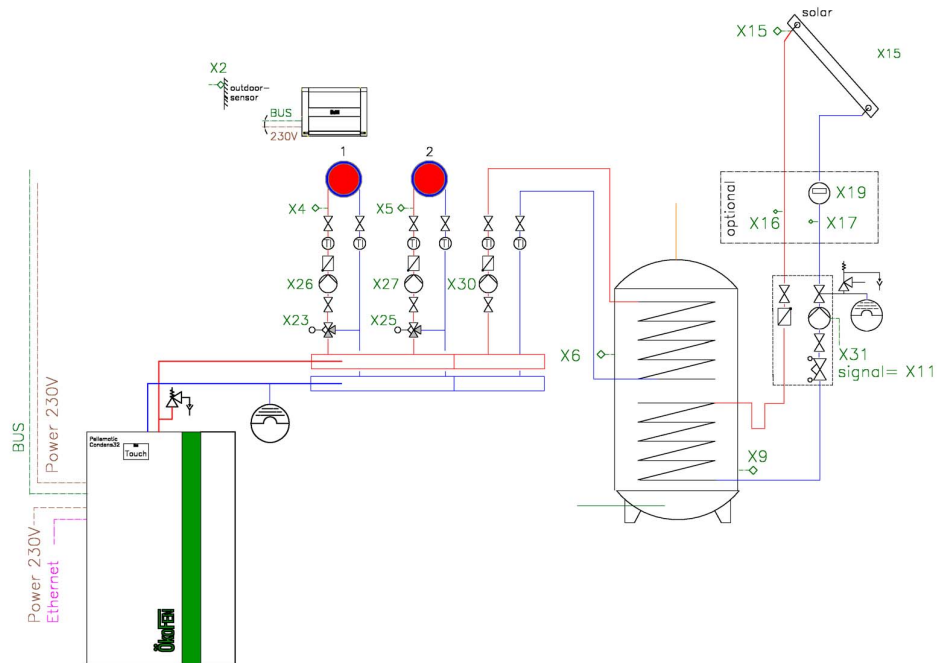


5.3.2 Anschluss am Heizkreisregler

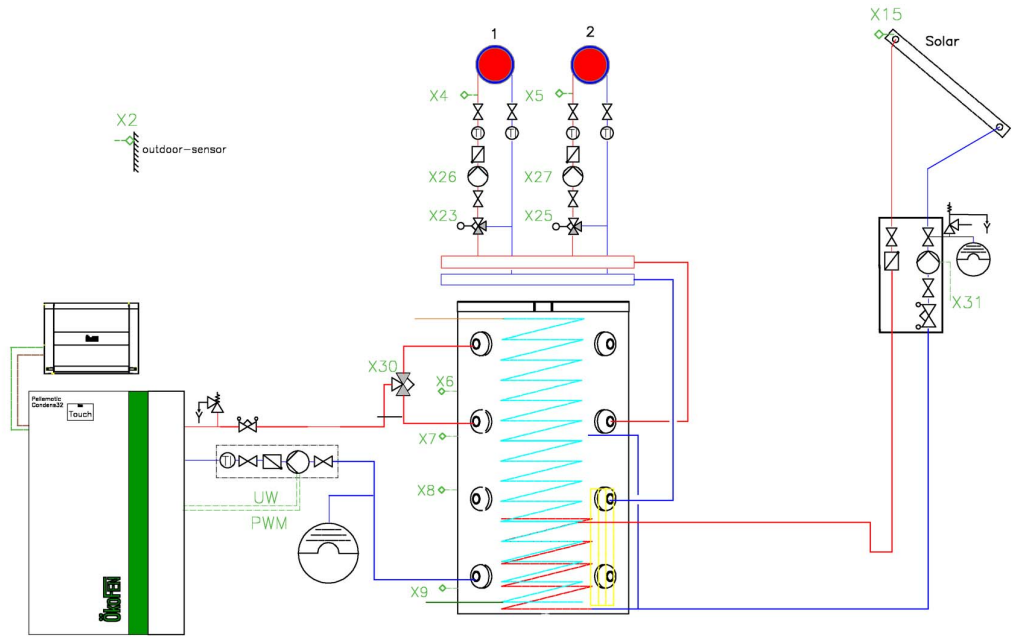
Schema 3



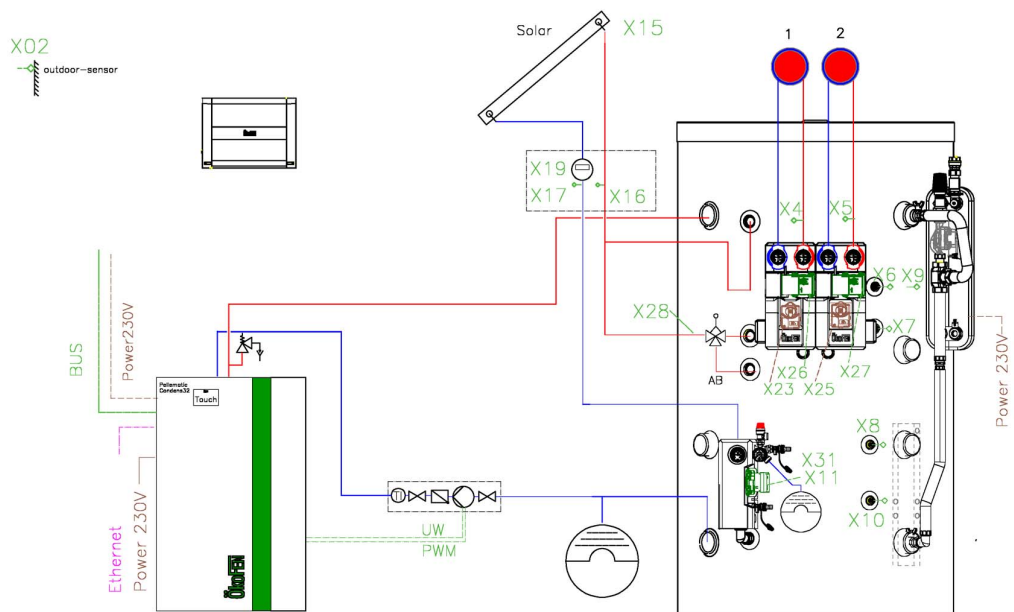
Schema 4



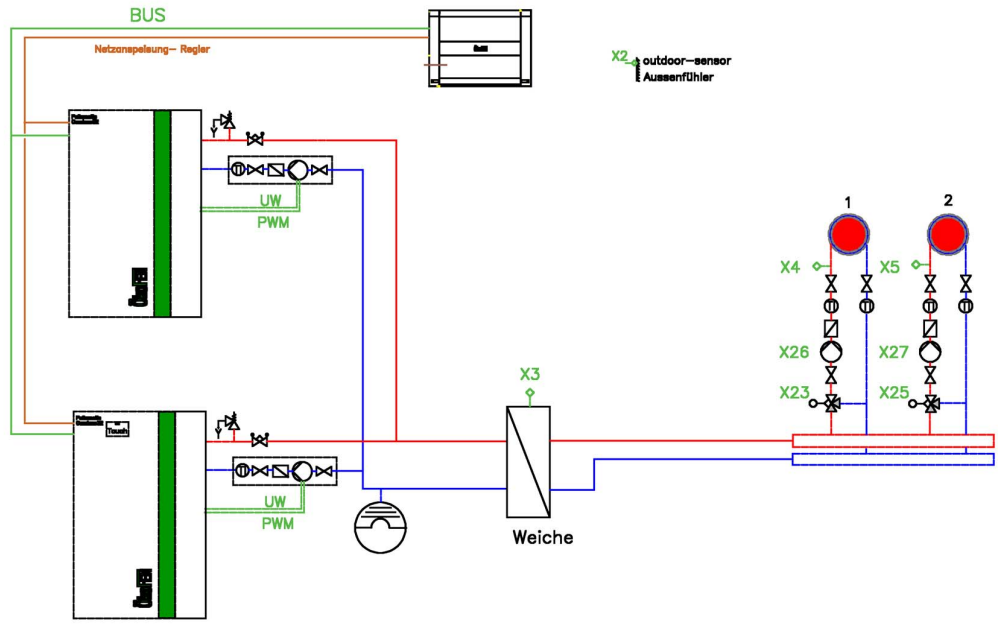
Schema 5



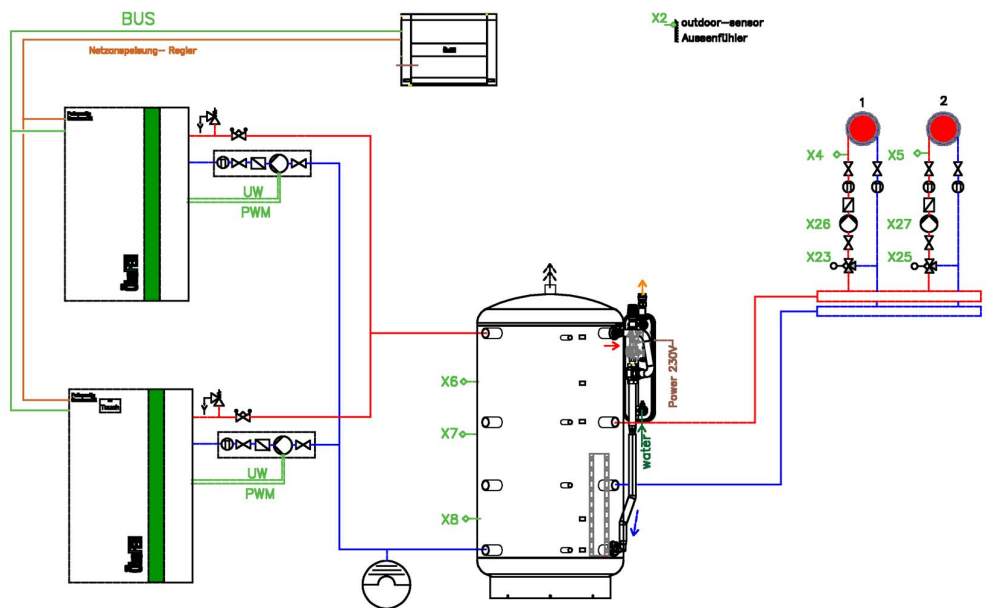
Schema 6



Schema 7



Schema 8



5.4 Heizkreisgruppe

Kugelhähne inkl. Thermometergriff und integriertem Rückschlagventil in der RL-Seite (Blau)

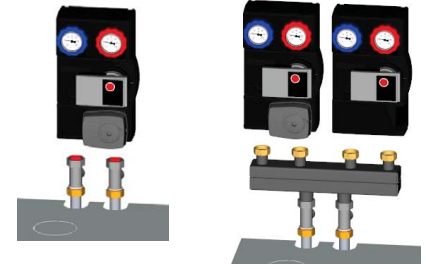
1 Heizkreis

2 Heizkreise

Pumpe Wilo Yonos Para RSTG (PWM) 15/7,5; 130mm mit 3m fixem Kabel; AG1"

Progressivregler VRG438 DN20 Kvs 2-8 Click-Fit Stellmotor ARA561 3-Punkt 230V 6Nm 120sec. 3m Kabel Click-Fit

2 Heizkreise (mit Verteiler), nicht modular erweiterbar
optional Verteiler für 3 Heizkreisgruppen



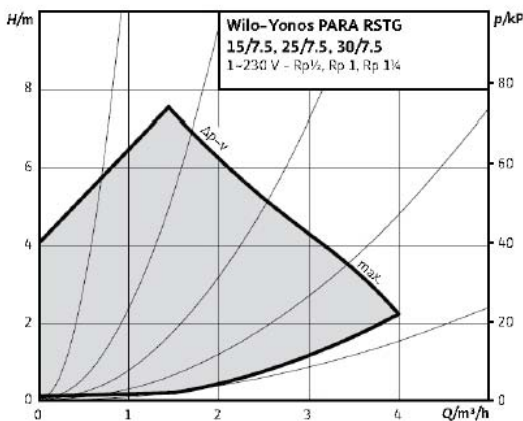
Adapterset mit T-Stücke und Reduzierflansch (6/ 4" auf 1") sind im Lieferumfang des Kessels enthalten

Technische Daten		Volumenstromkurve
Achsabstand	90 mm	
Anschluss Erzeuger	1" AG flachdichtend	
Anschluss Verbraucher	1" IG	
1" IG Einbaumaße isoliert:		
Höhe	300 mm	
Breite	190 mm	
Tiefe	120 mm	
Einbauempfehlung /Leistungsgrenzen:		
für Fußbodenheizung	max. 18 kW je Heizkreis	
für Radiatorheizung	max. 32 kW je Heizkreis	
KvS Wert	2-8	
Pumpe	Wilo Yonos Para RSTG 15/7,5	

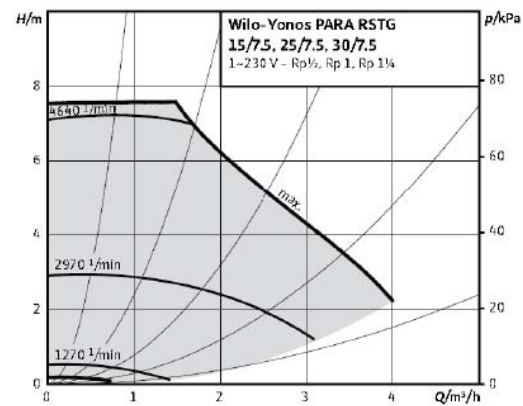
Pumpendiagramm Yonos-Para 15/7,5

Pumpendiagramm Yonos-Para 15/7,5

$\Delta p-v$ (variable)



Constant speed I, II, III



6 Anschlussplan

**Der Anschlussplan ist die Beschreibung aller elektrischen Anschlüsse des Pelletro-
nic Heizkreisreglers:**

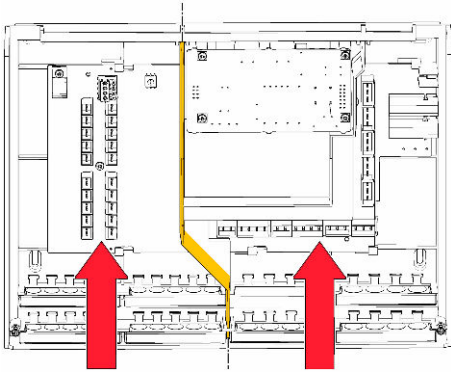
GEFAHR

Nur ein autorisierter Fachmann darf den elektrischen Anschluss des Heizkreisreglers durchführen. Machen Sie vor Arbeiten die gesamte Anlage stromlos.

- ▶ Stellen Sie sicher das die Heizungsanlage spannungsfrei ist.

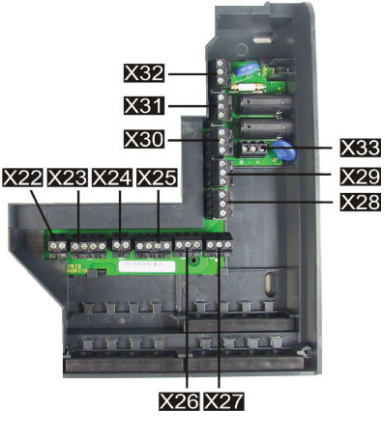
ACHTUNG

Kesselfühler eines bestehenden Kessels + Außenfühler müssen immer am Heizkreisregler 1 (Adressschalter 0) angeschlossen sein!

Klemmenanschlüsse Kleinspannungszone			Klemmenanschlüsse Niederspannungszone		
					
X1A	Busleitung	Bus RS485	BRanf 1	Brenneranforderung 1	X22
X1B	Busleitung	Bus RS485	M1	Mischer HK1 AUF	X23-13/N
X2	Außenfühler	AF	M1	Mischer HK1 ZU	X23-23/N
X3	Kesselfühler	KF	BRanf 2	Brenneranforderung 2 (potenzialfreier Kontakt)	X24
X4	Vorlauffühler HK1	VL1	M2	Mischer HK2 AUF	X25-13/N
X5	Vorlauffühler HK2	VL2	M2	Mischer HK2 ZU	X25-23/N
X6	Warmwasserfühler	WW	HK1	Heizkreispumpe	X26
X7	Pufferfühler Oben (TPO)	PO	HK2	Heizkreispumpe	X27
X8	Pufferfühler Mitte (TPM)	PM	Sol P2	Solarpumpe 2	X28
X9	Speicherfühler Unten 1	SPU1	ZP	Zirkulations- oder Zubringerpumpe	X29
X10	Speicherfühler Unten 2	SPU2	WW	Warmwasserpumpe	X30
X11	Solarpumpe 1	OUT1	Sol P1	Solarpumpe 1	X31
X12	Reserve	S3	PLP	Pufferladepumpe	X32
X13	Fühler bestehender Kessel	S2		Spannungsversorgung 115V - 240V~	X33
X14	RL Fühler Zirkulation	ZIRK			
X15	Kollektorfühler	KOLL			
X16	Ertragsmessung Vorlauf	VWMZ			
X17	Ertragsmessung Rücklauf	RWMZ			
X18	Reserve	S1			
X19	Ertragsmessung Durchfluss	Z_IN			

Klemmenanschlüsse Kleinspannungszone			Klemmenanschlüsse Niederspannungszone		
X20	externe Anforderung	0-10V			
X21	Solarpumpe 2 oder Pufferladepumpe	OUT2			

Klemmenanschlüsse Kleinspannungszone							
		X1A	Busleitung	Bus RS485			
		X1B	Busleitung	Bus RS485			
X2	Außenfühler	AF			X12	Reserve	S3
X3	Kesselfühler	KF			X13	Fühler bestehender Kessel	S2
X4	Vorlauffühler HK1	VL1			X14	RL Fühler Zirkulation	ZIRK
X5	Vorlauffühler HK2	VL2			X15	Kollektorfühler	KOLL
X6	Warmwasserfühler	WW			X16	Ertrag Vorlauf	VWMZ
X7	Pufferfühler oben	PO			X17	Ertrag Rücklauf	RWMZ
X8	Pufferfühler mitte	PM			X18	Reserve	S1
X9	Speicherf. Unten 1	SPU 1			X19	Durchfluss 24V	Z_I N
X10	Speicherf. Unten 2	SPU 2			X20	externe Anforderung	0-10V
X11	Solarpumpe 1 A-Klasse	OUT 1			X21	Solarpumpe 2 A-Klasse oder Pufferladepumpe A-Klasse	OUT 2
		X34			Jumper		

Klemmenanschlüsse Niederspannungszone			
X32	Pufferladepumpe	PLP	
X31	Solarpumpe 1	Sol P1	
X30	Warmwasser	WW	
X25 - 23/ N	Mischer HK2 ZU	M2	
X25 - 13/N	Mischer HK2 AUF	M2	
X24	Brenneranf 2(potenzialfreier Kontakt)	BRa nf 2	
X23 - 23/ N	Mischer HK1 ZU	M1	
X23 - 13/N	Mischer HK1 AUF	M1	
X22	Brenneranf	BRa nf 1	
	X26	Heizkreispumpe	HK1
	X27	Heizkreispumpe	HK2
X33	Spannungsversorgung 115V - 240V-		
X29	Zirk. Zubr. pumpe	ZP	
X28	Solarpumpe 2	Sol P2	

7 Pelletslager- und Fördersysteme

Zur Lagerung beachten Sie bitte auch die Planungsmappen Lagerraum / Gewebetank

Die Pellematic Condens ist ausschließlich mit Vakuumsaugsystem erhältlich.

Gewebetank

Der Gewebetank ist die komfortable Lagervariante ohne viel Aufwand.
Perfekt bei wenig Platz, niedrigen Decken oder feuchten Kellerräumen.

1	Pelletsessel - Pellematic Condens
2	Fördersystem
3	Gewebetank



Flexilo Compact Gewebetank

Art.Nr.	Beschreibung / Größe	Lagerkapazität bei Raumhöhe von			
		185 cm	200 cm	220 cm	240 cm
KGT1814EU	Flexilo Compact Gewebetank 184x144 cm	1,3-1,6 t	1,6-2,0 t	2,1-2,6 t	2,7-3,3 t
KGT1818EU	Flexilo Compact Gewebetank 184x184 cm	1,7-2,0 t	2,0-2,5 t	2,6-3,3 t	3,4-4,0 t
KGT2314EU	Flexilo Compact Gewebetank 230x144 cm	1,8-2,2 t	2,1-2,5 t	2,7-3,3 t	3,7-4,2 t
KGT2318EU	Flexilo Compact Gewebetank 230x184 cm	2,4-2,8 t	2,8-3,2 t	3,7-4,3 t	4,8-5,4 t
KGT2320EU	Flexilo Compact Gewebetank 230x204 cm	2,8-3,2 t	3,1-3,5 t	4,2-4,8 t	5,4-6,0 t
KGT2614EU	Flexilo Compact Gewebetank 258x144 cm	2,0-2,5 t	2,4-3,0 t	3,2-3,8 t	4,0-4,7 t
KGT2618EU	Flexilo Compact Gewebetank 258x184 cm	2,4-3,0 t	3,2-4,0 t	4,2-4,8 t	5,0-6,2 t
KGT2620EU	Flexilo Compact Gewebetank 258x204 cm	3,3-4,1 t	3,7-4,7 t	4,8-5,4 t	5,5-7,0 t
KGT2626EU	Flexilo Compact Gewebetank 258x258 cm	4,0-5,1 t	4,9-6,1 t	6,2-7,1 t	7,2-8,5 t
KGT3626EU	Flexilo Compact Gewebetank 358x258 cm	5,4-6,6 t	7,4-8,6 t	9,4-10,6 t	11,4-12,5 t



Bei einer Raumhöhe von weniger als 200 cm erfolgt keine vollständige Entleerung. Ca. 15-30% der Befüllmenge wird nicht automatisch entleert. Je geringer die Raumhöhe, desto höher ist die im Tank verbleibende Restmenge. Dies muss bei der Auswahl der Tankgröße berücksichtigt werden.



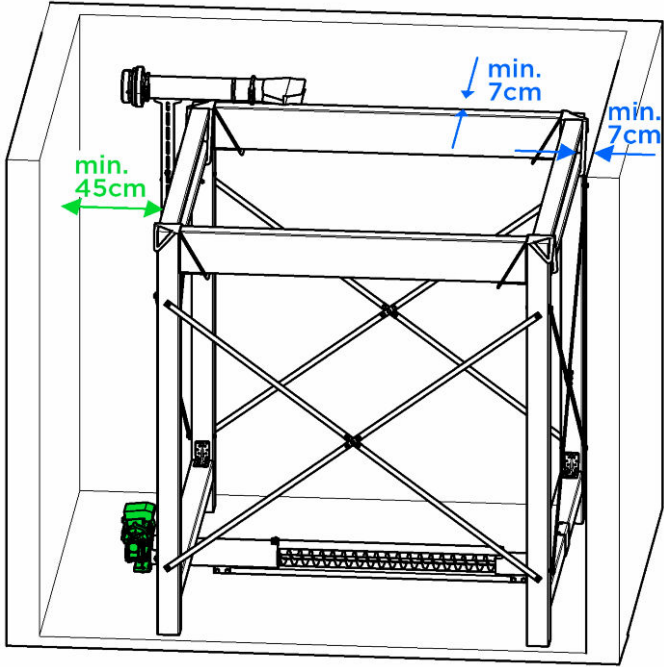
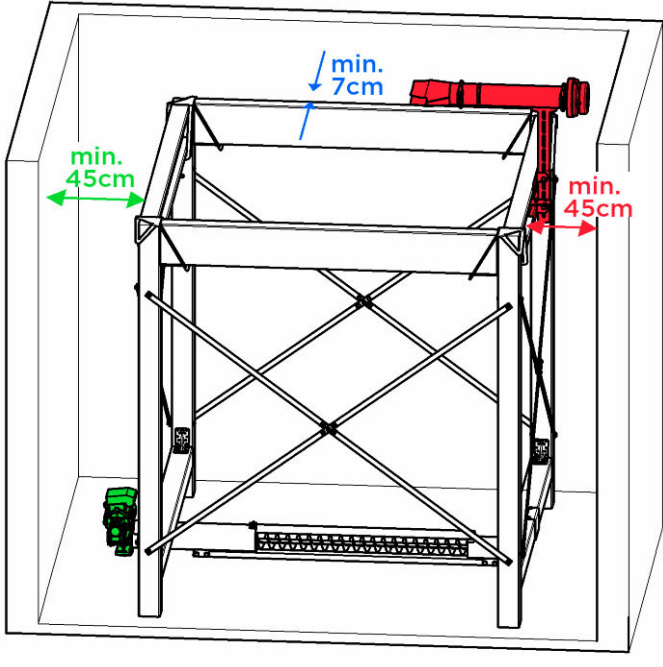
Die Befüllmenge ist abhängig vom Schüttgewicht der Pellets (kg/m^3) sowie der Raumhöhe und kann bis zu 20% differieren.

**Pelletsbedarf in kg - Faustregel:**

Gebäudeheizlast in kW x 400
 Ölverbrauch in Liter x 2
 Gasverbrauch in m^3 x 2
 Gasverbrauch in kWh / 4,9

**Beispiel**

Gebäudeheizlast 14 kW: $14 \times 400 = 5.600 \text{ kg} \approx 5,6 \text{ t}$
 Ölverbrauch: 3.000 Liter: $3.000 \times 2 = 6.000 \text{ kg} \approx 6,0 \text{ t}$
 Gasverbrauch: $3.000 \text{ m}^3 \times 2 = 6.000 \text{ kg} \approx 6,0 \text{ t}$
 Gasverbrauch: $30.000 \text{ kWh} / 4,9 = 6.122 \text{ kg} \approx 6,1 \text{ t}$

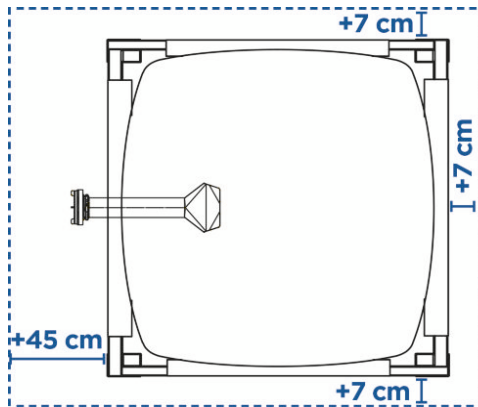
Raumgröße	
Befüllereinheit & Austragungsmot. auf gleicher Seite	Befüllereinheit gegenüber Austragungsmotor
	
Höhe:	Mindestraumhöhe = 185cm Raumhöhe für die Maximalbefüllmenge = 240cm

Flexilo Standard Gewebetank

Art.Nr.	Beschreibung / Größe	Lagerkapazität bei Raumhöhe von	
		215 cm	240 cm
S160EU	Flexilo Standard Gewebetank 170x170 cm	2,6 t	3,0 t

Raumgröße

Befüllereinheit und Austragungsmotor auf gleicher Seite



Höhe:

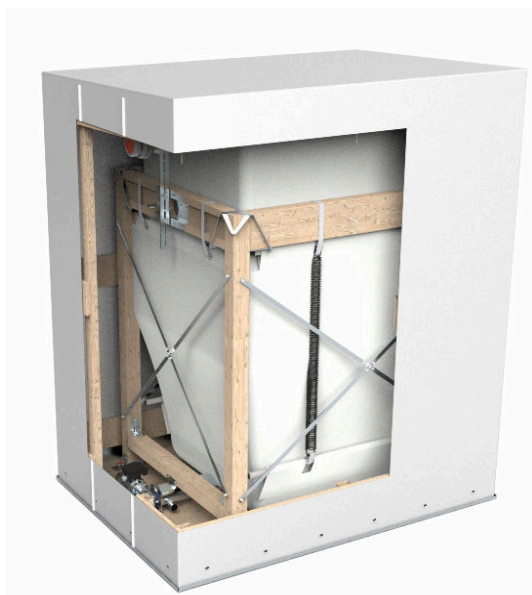
Mindestraumhöhe = 215 cm
Raumhöhe für die Maximalbefüllmenge = 240 cm

Flexilo Handbefüllung 650 kg

Art.Nr.	Beschreibung / Größe	Länge	Breite	Höhe
S112SP	Flexilo Standard Gewebetank 115x115 cm	115 cm	115 cm	145 cm

Vorratsbehälter Handbefüllung 180 kg

Art.Nr.	Beschreibung	Größe
210145	Vorratsbehälter Handbefüllung	Füllgewicht: 180 kg, Maße (BxTxH): 414x552x1408, Einfüllhöhe 1386 mm

Flexilo Outdoor

Art.Nr.	Beschreibung / Größe	Lagerkapazität
FCA1814EU	Flexilo Outdoor mit KGT1814EU	2,7-3,3 t
FCA2620EU	Flexilo Outdoor mit KGT2620EU	5,5-7 t

LAGERRAUM

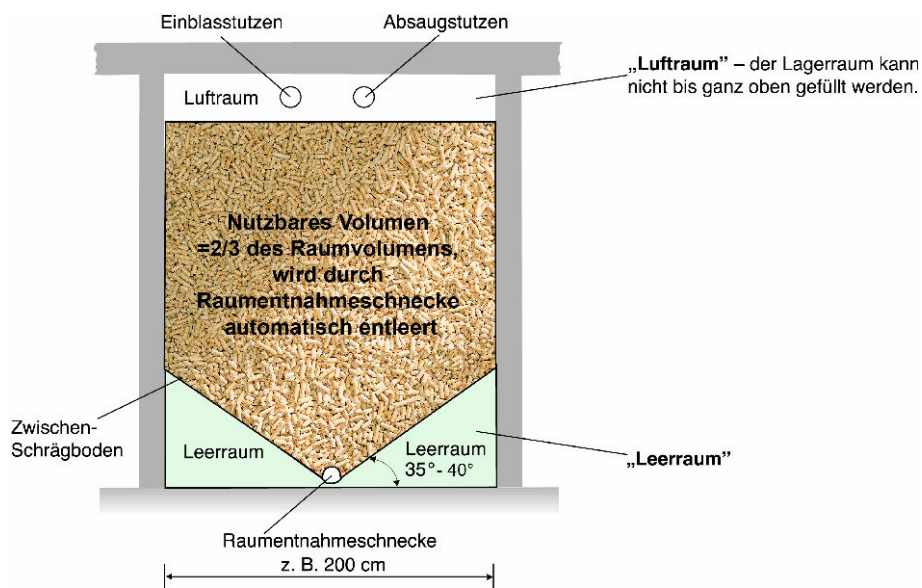
Der Lagerraum ist die klassische Art der Pelletslagerung.

Bestehende Räume werden optimal genutzt, der Lagerraum vollständig entleert.

1	Pelletsessel - Pellematic Condens
2	Fördersystem
3	Lagerraum



Lagerraum



Pro 1 kW Wärmebedarf = 0,9 m³ Lagerraum

1 m³ Pellets = ca. 320 l Heizöl

Beispiel: EINFAMILIENHAUS-NEUBAU

Beispiel: EINFAMILIENHAUS-BESTAND:

NEH, Bj.2001, 200 m² Wfl. = ca. 12 kW WB

EFH, Bj. 1980, Ölverbrauch bisher ca. 3000 l/a

12 kW x 0,9 = 10,8 m³ Lager (inkl. Leerraum)

3000l : 320 = 9,4 m³ Pellets

10,8 m³ : 2,4 m Raumhöhe = 4,5 m²

9,4 m³ x 1,5 = 14 m³ Lager

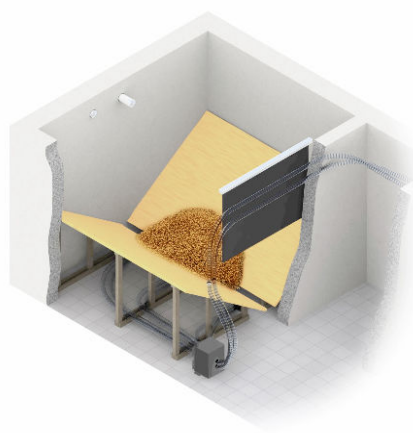
= ca. 3m x 1,5m

14 m³ : 2,4 m Raumhöhe = 5,8 m²

= ca. 2m x 3m

Umschalteneinheit mit Entnahmesonden

Pelletsbeförderung mittels Entnahmesonde im Lagerraum.



Die max. Förderlänge (Umschalteneinheit bis Kessel) beträgt 15 m und die max. Förderhöhe beträgt 3 m. Für eine möglichst hohe Funktionssicherheit ist der Einbau eines Schrägbodens unabdingbare Voraussetzung. Bei Verwendung des Entnahmesonden-Saugfördersystems ohne Schrägboden besteht kein Garantieanspruch. Da sich am Boden Pelletsstaub absetzt sind bei diesem System eine vollständige Entleerung des Lagerraums und eine Reinigung (Entfernung des Pelletsstaubs) min. alle 2 Jahre notwendig.

8 Technische Daten

Angaben lt. EU Verordnungen 2015/1187 und 2015/1189

Bezeichnung der Baureihe	Pellematic Condens			
	22	25	28	32
Typenbezeichnung: Pellematic Condens 3.22 - 3.32	22	25	28	32
Hersteller und Kontaktdaten	ÖkoFEN Forschungs- und Entwicklungs GmbH, Gewerbepark 1, 4133 Niederkappel, Austria			
Kesselklasse	5			
Anheizmodus	Automatisch			
Brennwertkessel	ja			
Festbrennstoffkessel mit Kraft-Wärme-Kopplung	nein			
Kombiheizgerät	nein			
Energieeffizienzklasse	A++			
Energieeffizienzindex (EEI)	132			
Raumheizungsjahresnutzungsgrad im Betriebszustand η_{son} (bezogen auf oberen Heizwert)	94			
Raumheizungsjahresnutzungsgrad η_s (bezogen auf oberen Heizwert)	90			
Abgegebene Nutzwärme bei Nennwärmeleistung P_n [kW]	22,0	25,0	28,0	32,0
Abgegebene Nutzwärme bei 30 % der Nennwärmeleistung P_p [kW]	7,0	8,0		10,0
Brennstoff-Wirkungsgrad bei Nennwärmeleistung η_n (bezogen auf oberen Heizwert) [%]	94,5		94,4	
Brennstoff-Wirkungsgrad bei 30 % der Nennwärmeleistung η_p (bezogen auf oberen Heizwert) [%]	93,5			
Kesselwirkungsgrad Nennlast [%]*	102,5	102,2	101,9	101,5

* Prüfstandswert bezogen auf den unteren Heizwert des Brennstoffs. Ermittelt bei kontinuierlichem Vollast-Idealbetrieb nach den Messverfahren gemäß EN303-5. Praxiswerte und saisonale Wirkungsgrade können aufgrund örtlicher Gegebenheiten, Brennstoffeigenschaften und individuellen Betriebsweisen abweichen. Die Werte beziehen sich nicht auf einen einzelnen Kessel, sondern dienen allein Vergleichszwecken zwischen den verschiedenen Kesseltypen.

Brennstoff	Pellets aus reinem Holz nach EN 17225-2, Klasse A1
Heizwert [kWh/kg]	$\geq 4,6$
Schüttdichte [kg/m ³]	≥ 600
Wassergehalt [Gew.%]	≤ 10
Ascheanteil [Gew.%]	$\leq 0,7$
Länge [mm]	≤ 40
Durchmesser [mm]	6 ± 1

Typenbezeichnung	Pellematic Condens			
	22	25	28	32
Raumheizungs-Jahres-Emissionen				
PM [mg/m ³]	< 40			
OGC [mg/m ³]	< 20			
CO [mg/m ³]	< 500			
NOx [mg/m ³]	< 200			

Hilfsstromverbrauch				
Hilfsstromverbrauch bei Nennwärmeleistung $e_{l_{max}}$ [kW]	0,104	0,107	0,111	0,115
Hilfsstromverbrauch bei 30 % der Nennwärmeleistung $e_{l_{min}}$ [kW]	0,015	0,015	0,015	0,015
Hilfsstromverbrauch im Bereitschaftszustand P_{SB} [kW]	0,007			

Wasserseite	
Reinigungsanschluss [Zoll]	3/4
Wasserinhalt [l]	105
VL/RL Anschluss Ø [Zoll]	6/4
VL/RL Anschluss Ø [DN]	40
Wasserseitiger Widerstand des Kessels bei 10K [mbar]	27,9
Wasserseitiger Widerstand des Kessels bei 20K [mbar]	8
Kesseltemperatur [°C]	28-90
Min. Kesseltemperatur [°C]	28
Min. Rücklauftemperatur am Kesseleintritt [°C]	5
Max. Betriebsdruck [Bar]	3
Prüfdruck [Bar]	4,6

Typenbezeichnung	Pellematic Condens			
	22	25	28	32
Abgasseite				
Verfügbarer Förderdruck des Gebläses [mBar]	0,05 ¹			
Flammraumtemperatur [°C]	600 - 760			
Anschluss Verbindungsstück (am Kessel) [mm]	132 (innen)			
Abgastemperatur AGT Nennleistung Brennwertbetrieb [°C]	40 - 80			
Abgastemperatur AGT Nennleistung Heizwertbetrieb [°C]	60 - 90			
Abgastemperatur AGT Teillast Brennwertbetrieb [°C]	40 - 80			
Abgastemperatur AGT Teillast Heizwertbetrieb [°C]	60 - 90			
Abgasmassenstrom Nennleistung Brennwertbetrieb [kg/h]	39,9	45,4	51,2	58,7
Abgasmassenstrom Nennleistung Heizwertbetrieb [kg/h]	41,4	47,6	53,9	62,2
Abgasmassenstrom Teillast Brennwertbetrieb [kg/h]	12,7	12,7	12,7	12,7
Abgasmassenstrom Teillast Heizwertbetrieb [kg/h]	13,2	13,2	13,2	13,2
Abgasvolumen Nennleistung bei AGT Brennwertbetrieb [m ³ /h]	30,7	34,9	39,4	45,2
Abgasvolumen Nennleistung bei AGT Heizwertbetrieb [m ³ /h]	31,9	36,6	41,5	47,9
Abgasvolumen Teillast bei AGT Brennwertbetrieb [m ³ /h]	9,8	9,8	9,8	9,8
Abgasvolumen Teillast bei AGT Heizwertbetrieb [m ³ /h]	10,2	10,2	10,2	10,2
Abgasleitungsdurchmesser (am Kessel) [mm]	132 (innen)			
Kamindurchmesser	gemäß Kaminberechnung, min. 130mm			
Kaminausführung	geeignet für Brennwert, feste Brennstoffe, feuchtebeständig, N1 oder P1 (je nach Kaminberechnung), Verbindungsleitung mind. 20Pa überdruckdicht			

¹⁾ Der Widerstand in der Abgasanlage am Anschluss CONDENS darf 5 Pascal betragen, wenn die Verbindungsleitung und der Übergang zum Kamin überdruckdicht ausgeführt sind.

Typenbezeichnung	Pellematic Condens			
	22	25	28	32
Kaminberechnung				
Nennwärmeleistung Nennlast [kW]	22	25	28	32
Feuerungswärmeleistung Nennlast [kW]	21,5	24,5	27,5	31,5
CO2 Volumenkonzentration Nennlast [%]	16,17	16,26	16,36	16,47
Abgasmassenstrom Nennlast für Kaminberechnung [kg/s]	0,0111	0,0126	0,0142	0,0163
Abgastemperatur Nennlast für Kaminberechnung [° C]	45	45	45	45
Notwendiger (+) oder maximaler (-) Förderdruck Nennlast [Pa]	-5	-5	-5	-5
Nennwärmeleistung Teillast [kW]	6,6	7,5	8,4	9,6
Feuerungswärmeleistung Teillast [kW]	6,48	7,36	8,23	9,4
CO2 Volumenkonzentration Teillast [%]	13,7	13,7	13,7	13,7
Abgasmassenstrom Teillast für Kaminberechnung [kg/s]	0,0035	0,0035	0,0035	0,0035
Abgastemperatur Teillast für Kaminberechnung [° C]	40	40	40	40
Notwendiger (+) oder maximaler (-) Förderdruck Teillast [Pa]	-8	-8	-8	-8

Gewichte	
Transportgewicht verpackt auf der Palette mit Holzrahmen [kg]	520
Kesselgewicht mit Verkleidung, ZWB und Brenner [kg]	475
Kesselgewicht ohne Verkleidung, ZWB und Brenner [kg]	295
Ascheinhalt Aschebox [kg]	16
Pelletsinhalt Zwischenbehälter [kg]	51

Typenbezeichnung	Pellematic Condens			
	22	25	28	32
Elektrische Anlage				
Anschlusswert	230 VAC, 50Hz, 16A			
Hauptantrieb [W]	40			
Standbyleistung [W]	7			
Raumaustragungsantrieb [W]	250 / 370			
Abgasgebläse [W]	9 - 120W			
Elektrische Zündung - [W]	250			
Reinigungsmotor [W]	40			
Schutzart	IP20			



Weitere technische Daten und Typenprüfresultate auf Anfrage erhältlich bei Ihrem ÖkoFEN Ansprechpartner.

9 FAQ

1. **Wie kann ich die optimale Kessel- bzw. Leistungsgröße ermitteln?**
 - Die Auswahl der richtigen Kesselgröße erfolgt mittels Heizlastberechnung laut ÖNORM H7500 als Ergänzung zur DIN/ÖNORM EN 12831. Die erforderliche Mehrleistung für die Trinkwassererwärmung ist hier zusätzlich zu berücksichtigen. Der Energieausweis ist zur Kesselauswahl nicht geeignet!
2. **Was muss bei der Einbringung demontiert werden?**
 - Bei Türbreiten unter 80cm oder bei längeren Einbringungswegen ist eine Demontage der Verkleidung auf jeden Fall empfehlenswert um Beschädigungen vorzubeugen. Detaillierte Hinweise zur Einbringung finden Sie in Kapitel 4 *Einbringungshinweise*, Seite 33 oder in der Montageanleitung.
3. **Soll der Pelletskessel mit einem Pufferspeicher betrieben werden?**
 - Grundsätzlich ist die Verwendung eines Pufferspeichers nicht notwendig, kann aber in manchen Fällen technisch sinnvoll sein. Werden Pufferspeicher mit eingebunden, z.B. für Solar-Kombination, beachten Sie bitte die dafür von ÖkoFEN erstellten Hydraulikvorschläge. Siehe Kapitel 5.3 *Hydraulische Anschlussschemen*, Seite 38. Detaillierte Auskünfte erteilt Ihnen Ihr ÖkoFEN Ansprechpartner.
4. **Dürfen die Pellematic und der Flexilo Gewebetank in einem Raum stehen?**
 - In Österreich und Deutschland ist das zulässig, aber es gelten verschiedene Leistungsobergrenzen, die in länderspezifischen Vorschriften geregelt sind.
5. **Wie weit darf die Entfernung zwischen der Pellematic und dem Lagerraum maximal sein?**
 - Bei Anlagen mit Vakuumsaugsystem ist die maximale Entfernung mit 20 m Schlauchlänge begrenzt. Bei Schneckenanlagen muss der Heizraum direkt an den Lagerraum grenzen.
6. **Gibt es Besonderheiten, die beim hydraulischen Anschluss beachtet werden müssen?**
 - Bitte beachten Sie bei der hydraulischen Planung die Richtlinien bezüglich Sicherheitsbauteile laut EN12828. Verwenden Sie zur Installation der Heizungsanlage die ÖkoFEN Hydraulikvorschläge für die Pellematic Condens. Siehe Kapitel 5.3 *Hydraulische Anschlussschemen*, Seite 38. Besprechen Sie davon abweichende Anlagenkonstellationen vorab mit Ihrem ÖkoFEN Ansprechpartner.
7. **Welche Wasserqualität ist für die Pellematic notwendig?**
 - Bitte beachten Sie entsprechende Vorschriften für das Heizungswasser (Siehe ÖNORM H5195 und VDI 2035.)
8. **Wie viel Frischwasser wird für die Reinigung des Brennwertwärmetauschers pro Jahr durchschnittlich benötigt?**
 - Der Wasserverbrauch ist von mehreren Faktoren wie Ausgangsdruck, Leistungsgröße, Brennerlaufzeit und Wartungszustand des Pelletskessel abhängig.

gig. Für die Reinigung des Brennwertwärmetauschers wird pro Jahr durchschnittlich 1 - 3 m³ Frischwasser benötigt.

9. **Muss eine Rücklaufanhebung eingebaut werden?**

- **Nein!** Der gesamte Wärmetauscher ist aus korrosionsbeständigen Edelstahl gefertigt. Durch diese Bauweise wird die Temperatur der Abgase noch einmal in Heizungsenergie umgewandelt. Dazu ist ein kalter Rücklauf notwendig.

10. **Was ist beim elektrischen Anschluss zu beachten?**

- Beachten Sie die länderspezifischen Vorschriften (ÖNORM 8001) bzw. technischen Anschlussbestimmungen (TAEV).

Anschlusswert: 230 VAC, 50 Hz, Absicherung: 16 A bei Verwendung des Vakuumsaugsystems. Die Pellematic wird fertig verkabelt ausgeliefert, es ist nur ein eigener Netzanschluss für die gesamte Anlage erforderlich. Detaillierte Informationen erhalten Sie in den ÖkoFEN Montageanleitungen oder über Ihren ÖkoFEN Ansprechpartner.

11. **Kann ich die Pellematic kurzzeitig (Notbetrieb) mit anderen Brennstoffen, wie z.B. Hackschnitzel betreiben?**

- **Nein.** Die Anlage ist nur für Pellets lt. EN 14961-2, Klasse A1 freigegeben.

12. **Wie oft ist eine Wartung erforderlich?**

- ÖkoFEN empfiehlt eine jährliche Wartung/Reinigung nach der Heizperiode bzw. spätestens nach einem Pelletsverbrauch von ca 14 t.
(siehe Seite 11, 2.5 *Reinigung und Wartung*)
Am Bedienteil des Kessels können die Benachrichtigungen für die Wartungsintervalle aktiviert werden.

Als Serviceleistung wird dem Kunden ein Wartungsvertrag angeboten. Nähere Infos erhalten Sie von Ihrem ÖkoFEN Ansprechpartner.

13. **Wie oft muss ich die Asche entleeren?**

- Nach Verbrauch von 2500 kg Holzpellets.
ÖkoFEN empfiehlt die Aktivierung der Funktion Aschemessung am Touch-Bedienteil.

14. **Ist es möglich bei der Pellematic einen Stirlingmotor nachzurüsten?**

- Nein

15. **Kann man die Pellematic Condens auch dauerhaft mit höheren Rücklauf-Temperaturen im Nicht- Brennwert-Betrieb betreiben?**

- Für die Pellematic Condens ist es nicht zwingend erforderlich, dass niedrige Rücklauftemperaturen vorhanden sind (wie bei herkömmlichen Biomasse-Brennwertgeräten). Die verbesserte Technologie kommt auch mit Rücklauf-temperaturen höher als 45° zurecht und erleichtert somit die Planung und den Betrieb dieses Heizsystems.

ANMERKUNG: Mit der Höhe der Rücklauf-temperatur sinkt die Energiemenge, die ins System zurückgeführt werden kann. Somit reduziert sich mit steigen-der Rücklauf-temperatur der Brennwert-Effekt. Dies hat aber keine Auswirkun-gen auf den Betrieb der Pellematic Condens. In jedem Fall arbeitet ein Brenn-wertgerät effizienter als ein Heizwert Gerät.

16. Kann das Kondensat direkt in den Kanal geleitet werden?

- Die Einleitung des Kondensates in die Kanalisation ist in den Ländern unter-schiedlich geregelt. In fast allen Ländern ist bei der Leistungsgröße bis 50 kW die Einleitung ohne besondere Bewilligung möglich. Nähere Informationen erhalten Sie von ihrem ÖkoFEN-Betreuer.

17. Gibt es bei der Pellematic Condens auch eine linke und eine rechte Ausführung?

- Nein. Diese Variation ist nur bei der Pellematic erhältlich. Für eine erhöhte Fle-xibilität in der Planung kann bei der Pellematic Condens die Verbindungslei-tung (Rauchrohr) entweder auf der Rückseite oder auf der Seite des Zwi-schenbehälters (rechts) durch die Verkleidung geführt werden.

18. Muss ich den Kamin sanieren?

- Im Falle einer Heizungssanierung ist das sehr wahrscheinlich. Die Anforderun-gen an das Kaminsystem sind bei Brennwertgeräten höher als bei Nicht-kon-densierenden Geräten. Detail dazu finden Sie im Kapitel 3.2.6 *Kaminsystem*, Seite 32

19. Was muss ich bei einem konischen Verbindungsrohr zum Kamin beachten?

- Konische Systeme passen grundsätzlich nicht in den ÖkoFEN Adapter. Der konische Teil muss abgeschnitten werden.

20. Wo finde ich die Gewährleistungs- bzw. Garantiebedingungen?

- In der jeweils gültigen Preisliste, Kapitel Liefer- und Verkaufsbedingungen.

ÖkoFEN