



ÖkoFEN

Betriebsanleitung

Pelletsheizung mit Vakuumsaugsystem



PELLEMATIC® Condens Z
10 - 18 kW

DEUTSCH - ORIGINALANLEITUNG

ZeroFlame®



PE708DE_FA



Titel: Betriebsanleitung PELLEMATIC® Condens Z 10 - 18 kW
Artikelnummer: PE708DE_FA
Version gültig ab: 02/2024

Hersteller

ÖkoFEN Forschungs- &
EntwicklungsgesmbH
A-4133 Niederkappel, Gewerbepark 1
Tel.: +43 (0) 72 86 / 74 50
Fax.: +43 (0) 72 86 / 74 50 - 210
E-Mail: oekofen@pelletsheizung.at
www.oekofen.com

© by ÖkoFEN Forschungs- und EntwicklungsgesmbH
Technische Änderung vorbehalten

Inhaltsverzeichnis

1	Sehr geehrter Kunde!	4
2	Bestimmungsgemäße Verwendung	5
3	Aufbau der Sicherheitshinweise	6
4	Warnhinweise und Sicherheitsinstruktionen	7
4.1	Grundlegende Sicherheitsinstruktionen	7
4.2	Gefahrenhinweise	7
4.3	Verhalten im Notfall	9
5	Voraussetzungen zur Aufstellung eines Pelletskessels	10
5.1	Richtlinien und Normen zur Aufstellung eines Pelletskessels	10
5.2	Heizraum	11
5.3	Abgasanlage	14
5.4	Sicherheitseinrichtungen	21
5.5	Betrieb eines Pelletskessel mit einem bestehenden Kessel	22
5.6	Korrosion	22
6	Brennstoff Holzpellets	23
6.1	Spezifikation für hochwertige Pellets gemäß EN ISO 17225-2, Klasse A1	23
6.2	Unzulässige Brennstoffe	23
6.3	Abstand zu brennbaren Materialien	23
6.4	Lagerung der Pellets	24
6.5	Maßnahmen zur Belüftung von Lagern	24
7	Produktbeschreibung	25
7.1	Pellematic Condens mit ZeroFlame Technologie	25
7.1.1	ZeroFlame	25
7.2	Pellets Saugsystem	26
7.3	Lagersysteme	27
7.3.1	Pelletslagerraum	27
7.3.2	Flexilo Gewebetank	28
8	Bedienung der Pellematic	29
8.1	Bedienung der Heizungsanlage	29
9	Positionen Temperaturfühler	30
10	Reinigung und Wartung	31
10.1	Entleeren der Aschebox	31
10.2	Demontage der Verkleidung	33
10.3	Jährliche Kesselreinigung	34
10.4	Wartungsintervalle	37
10.4.1	Ablassen der Pellets	38
10.5	Reparaturen	38
10.6	Kontrolltätigkeiten im Heiz- und Lagerraum	38
10.7	Ersatzteile	39
10.8	Entsorgungshinweise	39
10.8.1	Entsorgung der Verpackung	39

1 Sehr geehrter Kunde!

Herzlichen Dank für Ihr Vertrauen. Mit diesem Qualitätsprodukt aus dem Hause ÖkoFEN erhalten Sie ein innovatives Produkt mit modernster Technik. ÖkoFEN ist Europas Spezialist für richtig grüne Wärme.

- Diese Anleitung hilft Ihnen das Gerät sicher, sachgerecht und wirtschaftlich zu bedienen.
- Lesen Sie die Anleitung ganz durch und beachten Sie die Sicherheitshinweise.
- Bewahren Sie alle mit diesem Gerät gelieferten Unterlagen auf, damit Sie sich bei Bedarf informieren können. Geben Sie die Unterlagen, bei einer Weitergabe des Geräts zu einem späteren Zeitpunkt mit.
- Die Montage und Inbetriebnahme muss ein autorisierter Installateur/Heizungsbauer durchführen.
- Bei weiteren Fragen, wenden Sie sich bitte an Ihren autorisierten Fachberater.

ÖkoFEN schreibt die Entwicklung von neuen Produkten ganz groß. Unsere F&E Abteilung stellt immer wieder Bewährtes in Frage und arbeitet laufend an Verbesserungen. Dadurch sichern wir unseren Technologievorsprung.

Für unsere Produkte erhielten wir schon mehrfach Auszeichnungen im In- und Ausland. Unsere Produkte erfüllen die europäischen Anforderungen hinsichtlich Qualität, Effizienz und Emissionen.



2 Bestimmungsgemäße Verwendung

Die Pelletsheizungsanlage ist für die Erwärmung von Heizungs- und Trinkwasser in Ein- oder Mehrfamilienhäusern oder Objektbauten konzipiert. Eine anderweitige Verwendung der Pelletsheizungsanlage ist nicht erlaubt. Vernünftigerweise vorhersehbare Fehlanwendungen der Heizungsanlage sind nicht bekannt.

Der Pelletskessel entspricht allen für diesen Gerätetyp relevanten Richtlinien, Verordnungen und Normen im Rahmen der Konformitätserklärung der CE Kennzeichnung.



CE - KONFORMITÄT



CE - Konformitätserklärung

Hersteller: ÖkoFEN Forschungs- u Entwicklungs GmbH
4133 Niederkappel, Gewerbepark 1, Österreich

Produkt: Holzpellet-Heizkessel

Typen: **Pellematic Condens Z 10-18kW**

EU-Richtlinien:

2014/30/EU Richtlinie über die elektromagnetische Verträglichkeit (EMV-Richtlinie)
2006/42/EG Richtlinie über Maschinen (Maschinenrichtlinie)
2014/35/EU Richtlinie über elektrische Betriebsmittel zur Verwendung innerhalb bestimmter Spannungsgrenzen (Niederspannungsrichtlinie)
2011/65/EU Richtlinie zur Beschränkung der Verwendung bestimmter gefährlicher Stoffe in Elektro- und Elektronikgeräten (RoHS 2-Richtlinie)
2015/1189/EU Richtlinie über Ökodesign-Anforderungen an Heizkessel für feste Brennstoffe

Angewandte Normen:

EN-303-5:2012 Heizkessel -
Teil 5: Heizkessel für feste Brennstoffe, manuell und automatisch beschickte Feuerungen, Nennwärmeleistung bis 500 kW - Begriffe, Anforderungen, Prüfungen und Kennzeichnung
EN ISO 12100:2011 Sicherheit von Maschinen - Allgemeine Gestaltungsleitsätze - Risikobeurteilung und Risikominderung
EN 60335-1:2012 Sicherheit elektrischer Geräte für den Hausgebrauch und ähnliche Zwecke - Teil 1: Allgemeine Anforderungen
IEC 61000-6 1/2:2005 Elektromagnetische Verträglichkeit (EMV) - Teil 6-1: Fachgrundnormen - Störfestigkeit für Wohnbereich, Geschäfts- und Gewerbebereiche sowie Kleinbetriebe (1) und Industriebereiche (2)
IEC 61000-6 3/4:2011 + A1:2011 Elektromagnetische Verträglichkeit (EMV): Fachgrundnormen - Störaussendung für Wohnbereich, Geschäfts- und Gewerbebereiche sowie Kleinbetriebe

Wir erklären hiermit, dass das Produkt in seiner hier angegebenen Standardausführung den oben genannten Bestimmungen entspricht.

Niederkappel, 20. Aug. 2021

DI Stefan Ortner
(FH) Geschäftsführer

3 Aufbau der Sicherheitshinweise

Die Sicherheitshinweise sind durch Symbole und Signalworte gekennzeichnet

Aufbau der Sicherheitshinweise

1. Verletzungsrisiko
2. Folgen der Gefahr
3. Vermeidung der Gefahr

GEFAHR

„GEFAHR“ warnt vor gefährlichen Situationen, bei denen schwere Verletzungen oder der Tod die Folge sind.

- ▶ Hinweise zur Beseitigung dieser Gefahr beachten!

WARNUNG

„WARNUNG“ warnt vor gefährlichen Situationen, bei denen schwere oder tödliche Verletzungen die Folge sein können.

- ▶ Hinweise zur Beseitigung dieser Gefahr beachten!

VORSICHT

„VORSICHT“ warnt vor gefährlichen Situationen, bei denen Schäden an Mensch und Maschine die Folge sein können.

- ▶ Hinweise zur Beseitigung dieser Gefahr beachten!

ACHTUNG

- ▶ „ACHTUNG“ gibt Ihnen Handlungsempfehlungen, deren Missachtung keine Personenschäden zur Folge haben. Befolgen Sie die Handlungsempfehlungen, um Sachschäden und Probleme zu vermeiden!

4 Warnhinweise und Sicherheitsinstruktionen

Die Einhaltung der Anweisungen ist die Voraussetzung für eine sichere Bedienung der Heizungsanlage.

4.1 Grundlegende Sicherheitsinstruktionen

- Bringen Sie sich niemals selbst in Gefahr, Ihre eigene Sicherheit steht an oberster Stelle.
- Halten Sie Kinder vom Aufstellungs- und Lagerraum fern.
- Beachten Sie alle am Heizkessel angebrachten und in dieser Anleitung angeführten Sicherheitshinweise.
- Beachten Sie alle Instandhaltungs-, Wartungs- und Reinigungsvorschriften.
- Die Heizungsanlage darf nur ein autorisierter Installateur installieren und in Betrieb nehmen. Die fachmännische Installation und Inbetriebnahme ist die Voraussetzung für einen sicheren und wirtschaftlichen Betrieb.
- Nehmen Sie keinesfalls Änderungen an Ihrer Heizungsanlage oder Abgasanlage vor.
- Schließen oder entfernen Sie niemals Sicherheitsventile.

4.2 Gefahrenhinweise

GEFAHR

Abgasvergiftung

Stellen Sie sicher, dass der Pelletkessel mit ausreichend Verbrennungsluft versorgt ist. Öffnungen der Verbrennungsluftzufuhr dürfen niemals teilweise oder ganz verschlossen sein. Wohnraumlüftungsgeräte, Zentralstaubsauger, Luftabsauggebläse, Klimageräte, Exhaustventilatoren, Trockner und ähnliche Geräte dürfen keinesfalls Luft aus dem Heizraum ansaugen und keinen Unterdruck im Heizraum erzeugen. Der Kessel muss mit einem dichten Verbindungsstück mit dem Kamin verbunden sein. Reinigen Sie regelmäßig den Kamin und das Verbindungsstück. Heizräume und Pelletslagerräume müssen über eine entsprechende Be- und Entlüftung verfügen. Vor Betreten des Lagerraumes muss dieser ausreichend durchlüftet und die Heizungsanlage abgeschaltet sein.

GEFAHR

Stromschlaggefahr

Schalten Sie die Heizungsanlage bei Arbeiten am Heizkessel mit dem Hauptschalter AUS.

GEFAHR

Explosionsgefahr

Verbrennen Sie niemals Benzin, Dieselöl, Motoröl oder andere explosive Stoffe oder Materialien. Verwenden Sie niemals Flüssigkeiten oder Chemikalien um die Pellets zu entzünden.

 GEFAHR**Brandgefahr**

Lagern Sie keine brennbaren Materialien im Heizraum. Hängen Sie keine Wäsche im Heizraum auf. Schließen Sie immer die Kesseltüre.

 WARNUNG**Verbrennungsgefahr**

Berühren Sie nicht den Rauchrohrkasten oder das Verbindungsstück. Greifen Sie nicht in den Ascheraum. Verwenden Sie Handschuhe beim Entleeren der Aschenlade. Kesselreinigung nur im kalten Zustand durchführen.

 VORSICHT**Schnittverletzungen durch scharfkantige Teile.**

Benutzen Sie Handschuhe bei allen Arbeiten am Kessel.

ACHTUNG**Sachschaden**

Heizen Sie die Heizungsanlage nur Pellets, die der Norm EN ISO 17225-2 Klasse A1 entsprechen.

ACHTUNG**Sachschaden**

Betreiben Sie die Heizungsanlage nicht, wenn die Anlage oder Teile davon mit Wasser in Berührung gekommen sind.

Lassen Sie die Heizungsanlage bei Wasserschäden vom Servicetechniker prüfen und tauschen Sie beschädigte Teile aus.

4.3 Verhalten im Notfall

Verhalten im Brandfall

- Schalten Sie die Heizungsanlage ab.
- Rufen Sie die Feuerwehr.
- Benützen Sie geprüfte Feuerlöscher (Brandschutzklassen ABC).

Verhalten bei Abgasgeruch

- Schalten Sie die Heizungsanlage ab.
- Schließen Sie die Türen zu Wohnräumen.
- Belüften Sie den Heizraum.

ACHTUNG

NOT AUS - Schalter

In beiden Fällen ist der Not-Aus-Schalter außerhalb des Heizraums zu betätigen.

5 Voraussetzungen zur Aufstellung eines Pelletskessels

Zum Betreiben eines vollautomatischen Pelletskessels, müssen Sie nachfolgende Voraussetzungen schaffen.



Bei Verwendung eines Pelletskessels mit **Vakuumsaugsystem** kann es während des Saugvorgangs zu Geräuschen in der Größenordnung von bis zu 90 db und zu Körperschall aufgrund von Vibrationen an den Saugschläuchen kommen. Daher sollte die Anlage so ausgelegt werden, dass in der Nacht kein Saugvorgang nötig ist. Sollte dies nicht möglich sein, müssen bauseitig geeignete Schallschutzmaßnahmen getroffen werden.

5.1 Richtlinien und Normen zur Aufstellung eines Pelletskessels

Überblick über die relevanten Normen und Richtlinien bei Aufstellung eines Pelletskessels.

Prüfen Sie, ob das Errichten oder der Umbau Ihrer Heizungsanlage melde-, genehmigungs- oder bewilligungspflichtig ist. Beachten Sie die länderspezifischen Vorschriften.

Abgassystem	EN 13384-1	Beachten Sie die länderspezifischen Vorschriften.
Bau- und brandschutztechnische Vorschriften	TRVB H118 / FeuVO OIB RL2 und RL3	Beachten Sie die länderspezifischen Vorschriften
Zu und Abluft	ISO 20023	Beachten Sie die länderspezifischen Vorschriften
Anforderungen an Bau- und Brandschutz	OIB Richtlinie 2	Beachten Sie die länderspezifischen Vorschriften

5.2 Heizraum

Grundsätzlich müssen Feuerstätten in einem Heizraum aufgestellt werden. Für Wohnhäuser und Leistungen (<50kW) ist jedoch lediglich ein Aufstellraum notwendig. Die Auflagen für einen Aufstellungsraum sind geringer als die für einen Heizraum. Der Taupunkt von Abgasen liegt bei Holzpellets (max. 10% Wassergehalt) bei ca. 50 °C.

Kamin

Die Luftzu- und -abfuhr ist wichtig für eine saubere Verbrennung und muss in allen Betriebszuständen gewährleistet sein. Daher ist die Anlage gemäß den örtlichen Vorschriften und laut EN 13384-1 auszuführen. Öffnungen, Kanäle und Rohre müssen richtig dimensioniert sein und mit einer Kaminberechnung gemäß EN 13384-1 bestätigt werden.

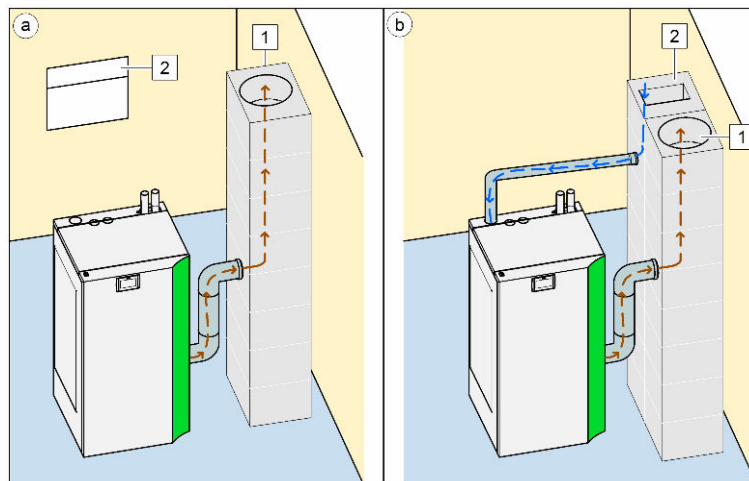


Der Abtransport des Abgases wird über den Kamin sichergestellt. Der Kondensatablauf des Kamins muss an die Abwasserleitung angeschlossen sein. Der Kondensatablauf darf nicht offen in den Heizraum ragen.

Versorgungsluft

Der Pelletskessel benötigt für die Verbrennung ausreichend Luft. Die Zufuhr der Verbrennungsluft kann:

- Raumluftabhängig (Bild a)
- über klassische Be- und Entlüftungsöffnungen (2)
- Raumluftunabhängig (Bild b) erfolgen
Die Luftzufuhr muss über ein Rohrsystem direkt aus dem Freien oder über den Anschluss eines im Kamin noch vorhandenen separaten Lüftungsschachtes. (2) erfolgen.



Für die Be- und Entlüftung des Aufstell- bzw. Heizraums sind die aktuellen länderspezifischen Vorschriften zu beachten.

Ein Aufstell- bzw. Heizraum muss über Be- und Entlüftungsöffnung verfügen (Österreich: min. 400 cm² oder 4cm²/kW laut OIB Richtlinie 3, Deutschland laut FeuVo: bis 50 kW min. 150 cm², über 50 kW eine obere und eine untere Öffnung ins Freie mit mind. je 150 cm² + 2 cm² je weiteres kW über 50).

Bei einem Aufstellungsraum kann die Versorgungsluft ggf. auch aus anderen Räumen erfolgen, wenn nachweislich ausreichend Verbrennungsluft nachströmt.



Beachten Sie die länderspezifischen Vorschriften.

Raumluftabhängiger Betrieb

Verunreinigte Verbrennungsluft kann zu Schäden am Pelletskessel führen.

- Lagern oder benutzen Sie bei raumluftabhängigem Betrieb niemals chlorhaltige, nitrohaltige oder halogenhaltige Reinigungsmittel im Heizraum
- Trocknen Sie keine Wäsche im Heizraum
- Vermeiden Sie Staubbefall im Bereich der Öffnung, an der der Pelletskessel die Verbrennungsluft ansaugt

Raumluftunabhängiger Betrieb

Der Durchmesser der Zuluftleitung muss passend ausgewählt und in der Kaminberechnung berücksichtigt werden.

Als Richtlinie gelten folgende Dimensionen:

- Länge \leq 2m min. DN75
- Länge $>$ 2m min. DN100
- Maximallänge 12 m
- pro 90° Bogen verringert sich die Länge um 1,5 m

Die Verbrennungsluftzuleitung darf keinesfalls über die Kanalisation erfolgen!
LAS (Rohr in Rohr Luft-Abgassystem) ist nicht zulässig!

5.3 Abgasanlage

Die Abgasanlage besteht aus einem Kamin oder Abgasleitung, welche die Abgase vom Pelletskessel ins Freie führen.

Die Verbindung zwischen Pelletskessel und Kamin ist die Verbindungsleitung. Da das Abgas bei Brennwertkesseln kondensiert, muss die Abgasanlage feuchtebeständig ausgeführt werden.

Der Taupunkt von Abgasen liegt bei Holzpellets (max. 10% Wassergehalt) bei ca. 50 °C.

Verbindungsleitung

Die Verbindungsleitung muss die folgenden Kriterien erfüllen:

- Edelstahlausführung
- feuchtebeständig und kondensatdicht



Verbindungsleitungen aus Kunststoff sind für Pelletsheizungen nicht zugelassen!

- Bei Edelstahl-Verbindungsleitungen mit Dichtungen ist nach einem Störfall (Rußbrand) der Kamin vom zuständigen Kaminkehrer zu überprüfen!

- Beachten Sie die regional gültigen Vorschriften.

Wir empfehlen, die Ausführung der Abgasanlage im Vorfeld mit dem zuständigen Kaminkehrer abzustimmen.

Für die Verbindungsleitung empfehlen wir im Rahmen der genannten Anforderungen die Verwendung der ÖkoFEN Verbindungsleitung.

2. Verbindungsleitung zum Kamin

Das Verbindungsstück muss über eine Reinigungsöffnung verfügen.

Die Verbindungsleitung muss über eine Reinigungsöffnung verfügen. Diese muss möglichst leicht zugänglich sein.

Die Leitung muss mit einem Gefälle von 3° fallend zum Kessel verlegt werden.

Um einen Kondensataustritt zu verhindern, müssen alle Verbindungen (inkl. Anschluss Kessel und Kamin) dicht ausgeführt werden.



Die Verbindungsleitung muss passend ausgewählt und in der Kaminberechnung berücksichtigt werden.

Als Richtlinie empfehlen wir:

- Ausführung DN130
- Maximallänge 4m
- max. 3 Stück 87° Bogen

Kamin

Die Dimension und Bauart des Kamins sind sehr wichtig. Der Kamin muss in allen Betriebszuständen des Kessels ausreichend Unterdruck zur sicheren Abfuhr der

Abgase gewährleisten.

Die Saugwirkung muss bis zum Ende des Kamins wirken. Daher muss der Durchmesser des Kamins anhand einer Kaminberechnung gemäß EN 13384-1 gewählt werden.

Die Menge an Abgasen, die der Kamin abführt, begrenzt die maximale Leistung des Pelletskessels. Falls der bestehende Kamin nicht den notwendigen Querschnitt aufweist, muss die Kesselleistung reduziert werden.

Niedrige Abgastemperaturen führen zu Bildung von Kondenswasser. Daher sind ausschließlich kondensatbeständige Kamine aus Keramik oder Edelstahl zulässig.

Der Kamin muss folgende Kriterien erfüllen:

- Eignung für Festbrennstoffe
- feuchtebeständig
- N1 bzw. P1 überdruckdicht je nach Kaminberechnung
- Nachweis (CE)

Mögliche Kaminsysteme in Verbindung mit Pellets-Brennwerttechnik:

- Keramische Kaminsysteme
- Kaminsysteme aus Edelstahl

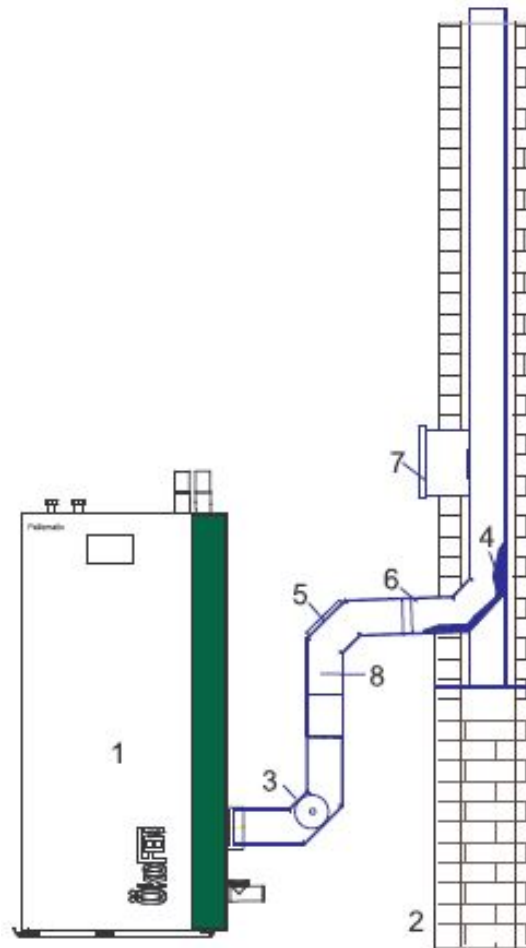
Kaminsanierung Edelstahl

Bei Sanierung eines bestehenden Kamins wird ein Edelstahlkamin eingesetzt.

ÖkoFEN empfiehlt die Einmündung der Verbindungsleitung / des Rauchrohres mittels Bogen und nicht wie bei nicht Brennwert-Pelletsanlagen üblich, mittels T-Stück - siehe Beispielzeichnung.

Das im Kamin entstehende Kondensat wird dadurch zurück zum Kessel geführt und von dort in den Kanal abgeleitet.

Dieselbe Empfehlung gilt auch bei einer Außenaufstellung eines Edelstahlkamins.



1	Pellematic Condens Z	2	alter Kamin
3	ÖkoFEN-Adapter 87°	4	Kondensatleitung zum Kessel
5	90° Bogen mit Reinigungsöffnung	6	min. 3° Gefälle
7	Reinigungsöffnung	8	130 Edelstahlkamin

Für die Ausführung eines Kamins ohne Kaminsohle ist im Voraus die Zustimmung des zuständigen Kaminkehrers einzuholen.

Kaminsystem ÖkoFEN

Das Kaminsystem von ÖkoFEN erfüllt die geforderten Kriterien und ist in DN130 und DN113 erhältlich.

Technische Daten Verbindungsleitung:

- Poll System I M mit Dichtung
- Einwandiges zylindrisch gestecktes Abgassystem
- Einseitig kürzbar
- N1 bis 400 °C
- P1 bis 200 °C

Technische Daten Kaminsystem:

- Poll System II MD
- einwandiges konisch gestecktes metallisch dichtendes Abgassystem
- nicht kürzbar
- für trockene und feuchte Betriebsweise bei Pellets
- für Unterdruck (N1) und Überdruck (P1) bis 600°C
- Werkstoff: Edelstahl mit 0,5mm Stärke

Bei Verwendung der ÖkoFEN Verbindungsleitung mit einem DN113 Kamin erfolgt die Reduktion erst beim Kamineintritt, diese Ausführung ist mit dem zuständigen Kaminkehrer abzustimmen.



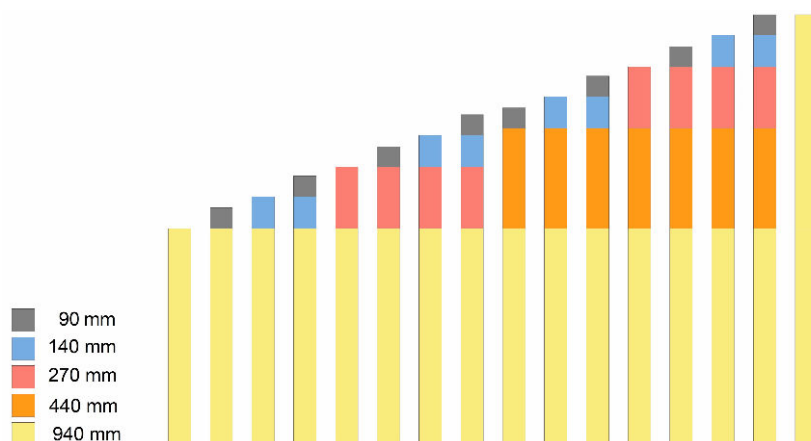
Die Elemente des Kaminsystems II MD dürfen nicht gekürzt werden, da sie konisch dichtend sind (Ausnahme: oberes Ende des Kamins).

Empfehlung ÖkoFEN:

Wird eine Reinigungsöffnung zwischen Feuerungsanschluss und oberem Ende eingesetzt, können folgende Elemente statt eines 1000-mm-Längenelements verwendet werden:

- 1x500 mm
- 1x330 mm
- 1x200 mm
- 1x150 mm

Diese Elemente haben dieselbe Nutzlänge wie ein 1000-mm-Stück. Durch die unterschiedliche Kombination kann die Höhe der Reinigungsöffnung mit mindestens 90mm Genauigkeit zusammengestellt werden.



Reinigung

Die Verbindungsleitung und der Kamin müssen regelmäßig gereinigt werden. Zur Reinigung von Edelstahl dürfen keine Bürsten aus Metall verwendet werden. Beachten Sie die länderspezifischen Vorschriften.

Kaminberechnung nach EN 13384-1

Mithilfe der vorberechneten Diagramme kann die zulässige Kaminhöhe schnell überprüft werden.

Bei starken Abweichungen der Berechnungsgrundlagen ist eine gesonderte Berechnung durchzuführen, siehe Anhang A: Daten zur Kaminberechnung

Berechnungsgrundlagen:

- Referenzstandort- Niederkappel mit 545m Seehöhe
- Höhe Kaminanschluss 1,6 m
- Verbindungsleitung DN130 mit 2 Meter Länge + 2x 87° Bögen (ÖkoFEN- Verbindungsleitungsset)
- Poll System I M mit Dichtung (ÖkoFEN- Verbindungsleitung)
- Zuluftöffnung: 200 cm² (raumluftabhängiger Betrieb)
- Kaminsystem: Poll MD II (ÖkoFEN- Preisliste)
- Kesseldaten lt. Herstellerangaben
- Berechnung nach EN- 13384-1 im Unterdruck

Kamindurchmesser DN130



Idealerweise wird ein DN130 Kamin verwendet.

Kamindurchmesser DN113

Kann ein DN130 Kamin nicht verwendet werden, ist entsprechend dem folgenden Diagramm auch ein DN113 Kamin einsetzbar.

Beispiele:

In den Diagrammen wird die bestehende Kaminhöhe und von unten die geplante Kesselleistung eingetragen.

Befindet sich der Schnittpunkt auf der grünen Fläche, ist ein Betrieb ohne und mit Pufferspeicher erlaubt.

Liegt der Schnittpunkt auf der gelben Fläche, ist nur ein Betrieb mit Pufferspeicher (keine Teillast) erlaubt.

Befindet sich der Schnittpunkt auf der weißen Fläche, ist ein Betrieb mit diesem Durchmesser nicht möglich.

Beispiel 1:

Hges = 16 m

Kesselleistung = 16 kW

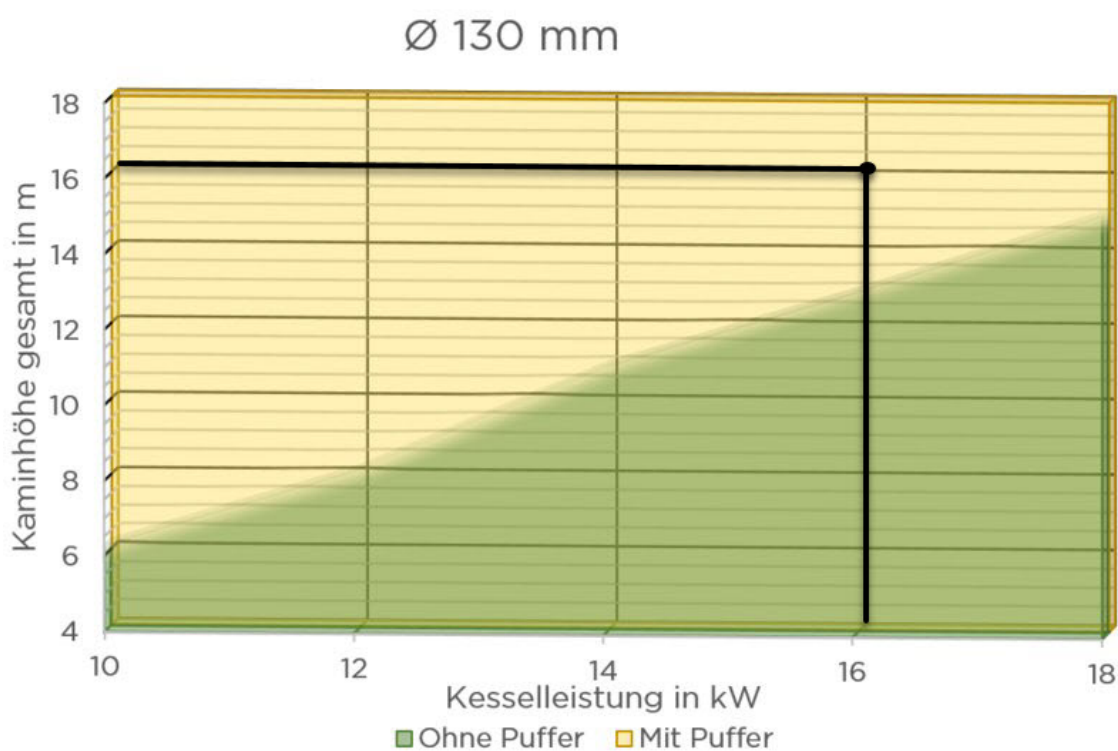


Abb. 1: Maximal zulässige Kaminhöhe bei gegebener Kesselleistung

Beispiel 2:H_{ges} = 10m

Kesselleistung = 14kW

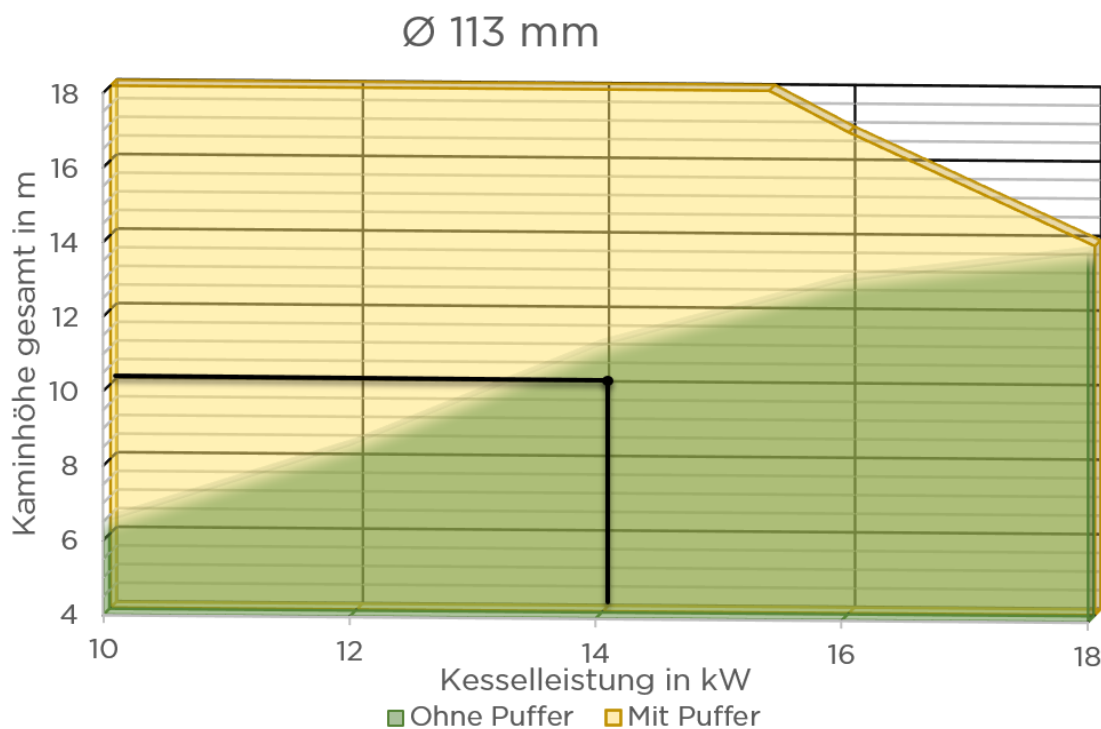


Abb. 2: Maximal zulässige Kaminhöhe bei gegebener Kesselleistung

ÖkoFEN Kesseldaten

Die Daten für eine Kaminberechnung sind im Kaminberechnungsprogramm kesa-aladin© hinterlegt und können auch auf der ÖkoFEN Website unter **Downloads > Technische Daten** heruntergeladen werden.

5.4 Sicherheitseinrichtungen

Sicherheitseinrichtungen sind die Voraussetzung für einen sicheren Betrieb Ihrer Heizungsanlage.

Not Aus Schalter



Der NOT AUS muss außerhalb des Heizraumes sein – beachten Sie die länderspezifischen Vorschriften.

Zum korrekten Anschluss beachten Sie bitte die Anschlusspläne.

Sicherheitsventil



Der Pelletkessel als Wärmeerzeuger und die Hydraulikinstallation muss mit einem Sicherheitsventil ausgestattet sein. Wenn der Druck in der Heizungsanlage über 3 bar steigt, öffnet sich dieses Ventil. Das Sicherheitsventil muss:

- am höchsten Punkt des Kessels installiert,
- darf nicht absperrbar
- und darf max. 1m vom Kessel entfernt sein.



Das Sicherheitsventil muss regelmäßig auf Funktion überprüft werden.

Sicherheitstemperaturbegrenzer



Der Pelletkessel ist mit einem Sicherheitstemperaturbegrenzer ausgestattet. Dieser befindet sich am Pelletkessel. Steigt die Temperatur über einen kritischen Wert, löst der Sicherheitstemperaturbegrenzer aus.

Ausdehnungsgefäß



Jede Heizungsanlage muss mit einem Druckausdehnungsgefäß ausgestattet sein. Der Installateur oder Heizungsbauer muss das Ausdehnungsgefäß entsprechend dem Ausmaß der hydraulischen Anlage dimensionieren.

Der Vordruck vom Ausdehnungsgefäß und der Anlagendruck müssen abgestimmt und eingestellt werden.

5.5 Betrieb eines Pelletskessel mit einem bestehenden Kessel



Beachten Sie die länderspezifischen Vorschriften.

5.6 Korrosion

Korrosion ist eine natürliche Reaktion von Metallen, die in begrenztem Umfang in Heizungsanlagen auftreten kann. Um Korrosion zu vermeiden, sind korrekt konzipierte und ordnungsgemäße Wartung von Heizungsanlagen Voraussetzung.

6 Brennstoff Holzpellets

Holzpellets sind aus naturbelassenem Holz (trockene Hobel- oder Sägespäne) unter großem Druck gepresste Röllchen, mit extrem wenig Feuchtigkeit und sehr hohem Brennwert.

Die Herstellung von Holzpellets ist in der europäischen Norm EN ISO 17225-2 geregelt

6.1 Spezifikation für hochwertige Pellets gemäß EN ISO 17225-2, Klasse A1

Heizwert	≥ 4,6 kWh/kg bzw. ≥ 16,5 MJ/kg
Schüttdichte	min. 600 kg/m ³
Wassergehalt	max. 10 %
Aschegehalt	max. 0.7%
Länge	max. 40 mm
Durchmesser	6 mm
Feingutanteil	max. 1 %
Herkunft und Quelle	100 % naturbelassenes Holz

ACHTUNG

Der Pelletskessel eignet sich ausschließlich für Pellets aus naturbelassenem Holz gemäß Klasse A1 mit einem Durchmesser von 6 mm!

Die Verwendung von nicht pelletierten Brennstoffen oder von Pellets, die nicht der EN ISO 17225-2, Klasse A1 entsprechen führen zu Garantieverlust und verursachen Schäden am Pelletskessel und Kamin.



Verwenden Sie nur Qualitäts-Pellets von ENplus zertifizierten Pelletsherstellern und -händlern. Nähere Informationen über das Qualitätssiegel und alle zertifizierten Lieferanten finden Sie auf www.enplus-pellets.eu.

6.2 Unzulässige Brennstoffe

Der Einsatz von Brennstoffen, die nicht unter Spezifikation der Pellets definiert sind, insbesondere das Verbrennen von Abfall, ist nicht zulässig.

6.3 Abstand zu brennbaren Materialien



Beachten Sie die länderspezifischen Vorschriften.

6.4 Lagerung der Pellets

1. Lagern Sie Pellets nur in ganzjährig trockenen Räumen.
2. Errichten Sie bei minimal feuchten Wänden eine hinterlüftete Vorsatzschale oder verwenden Sie einen Gewebetank.
3. Beachten Sie unsere Planungshilfe für Lagerräume von Pellets und die dort angeführten Hinweise.
4. Beachten Sie die länderspezifischen Vorschriften hinsichtlich bautechnischer und brandschutztechnischer Anforderungen an Lagerräume.
5. ÖkoFEN bietet Ihnen für Ihre örtlichen Gegebenheiten individuelle Lösungen zur Lagerung von Holzpellets.

6.5 Maßnahmen zur Belüftung von Lagern

Um jegliche Gefährdung durch eventuelle Ausgasungen der Pellets auszuschließen, sind folgende Grundsätze zu beachten:

- Der Lagerraum muss gegenüber dem Wohnbereich abgedichtet sein.
- Der Lagerraum muss über Öffnungen ins Freie belüftet werden.



Für weitere Informationen wenden Sie sich an Ihren Fachberater.

7 Produktbeschreibung

Die Beschreibung des Produkts gibt Ihnen einen Überblick über die Komponenten einer ÖkoFEN Pelletsheizungsanlage, die Bestandteile des Pelletskessels und wo Sie weiterführende Informationen finden. Im Gesamtkonzept von ÖkoFEN gibt es für jede Komponente verschiedene Bauarten und Baugrößen. Sie sind kompatibel und aufeinander abgestimmt.

Die Beschickung des Pelletskessels erfolgt vollautomatisch mittels Förderschnecke und Saugsystem aus einem Lagerraum oder Gewebetank.

7.1 Pellematic Condens mit ZeroFlame Technologie

Die Pellematic Condens Z ist mit einer automatischen Reinigungseinrichtung und einer Aschebox ausgestattet. Die steckerfertig montierte, programmierbare Steuerung ermöglicht einen vollautomatischen Betrieb, höchste Effizienz und geringste Emissionen.

Die Pellematic Condens Z besteht aus einem Edelstahl Wärmetauscher. Er erreicht einen Wirkungsgrad bis zu 104,7 % (bezogen auf den Heizwert Hu).

Die gleitende Kesseltemperatur von 28 °C bis 85 °C ermöglicht einen höchst effizienten Einsatz in allen Einsatzbereichen, ob bei Teillast oder Volllast.

Pellematic Leistungsgrößen und Typen

ÖkoFEN bietet die Pellematic Condens Z in folgenden Leistungsgrößen an: Sauganlagen in den Größen: 10, 12, 14, 16 und 18 kW.



Die Leistungsgröße Ihrer Pellematic Condens Z entnehmen Sie dem Typenschild. Dort finden Sie auch die Typenbezeichnung, Hersteller Nummer und das Baujahr.

7.1.1 ZeroFlame

ZeroFlame®

Durch die speziell entwickelte Luftstromführung entsteht ein Feuer - OHNE FLAMME. Dadurch werden die Feinstaub-Partikelemissionen auf ein Minimum reduziert.

Sauber - ganz ohne Filter

Die ZeroFlame® Technologie überzeugt durch:



Saubere Holzverfeuerung für beste Luftqualität



Kein Hochvolt-Partikelfilter notwendig



Funktioniert immer, auch in Start- und Nachlaufphasen



Keine zusätzliche Wartung, sicher in der Bedienung



Zuverlässige Technik und einfacher Aufbau



Kostengünstig in der Anschaffung

Wie funktioniert ZeroFlame®?

Die speziell ausgeklügelte Luftstromführung bzw. -anreicherung in Kombination mit der besonderen Brennkammerkonstruktion sorgen für einen ganz besonderen Effekt. Die Flamme verschwindet fast vollständig und reduziert die Feinstaub-Partikelemissionen auf ein Minimum. Übrig bleibt nur: **Wärme und saubere Abluft!**

7.2 Pellets Saugsystem

Bestandteile des Pellets Saugsystems

1	Pellets-Saugleitung	Leitung von der Raumentnahmeschnecke oder dem Gewebetank zum Zwischenbehälter.
2	Pellets-Rückluftleitung	Leitung von der Saugturbine zur Raumentnahmeschnecke oder Gewebetank.
3	Saugturbine	ist seitlich vom Zwischenbehälter hinter der Brennerverkleidung.
4	T-Stück	ist am vorderen Ende der Raumentnahmeschnecke, außerhalb des Lager-raums.

Pelletsessel	Variante A Pellets-lagerraum	Variante B Compact Gewebetank

7.3 Lagersysteme

Holzpellets werden entweder in einem Lagerraum mit Raumentnahmeschnecke (→ *Variante A*) oder im Flexilo Gewebetank (→ *Variante B*) gelagert. Flexilo Gewebetanks stellen Sie im Heizraum, Lagerraum oder vor Nässe u. Sonne geschützt im Freien auf.

ACHTUNG

Sachschaden und Garantieverlust

Die Kombination eines ÖkoFEN Pelletkessels mit Lager und Entnahmesystemen anderer Hersteller ist unzulässig.

7.3.1 Pelletslagerraum

Der Pelletslagerraum mit Raumentnahmeschnecke oder Entnahmesonde ist Teil der ÖkoFEN Pelletsheizungsanlage. Der Schrägboden ist bauseits herzustellen. Informationen und wichtige Hinweise zur Errichtung von Lagerräumen finden Sie in den ÖkoFEN Planungsunterlagen und unter www.oekofen.com. Beachten Sie die Hinweise zur Herstellung des Schrägbodens. Informationen zur Montage der Raumentnahmeschnecke oder Entnahmesonde finden Sie in den jeweiligen Montageanleitungen.

Variante A



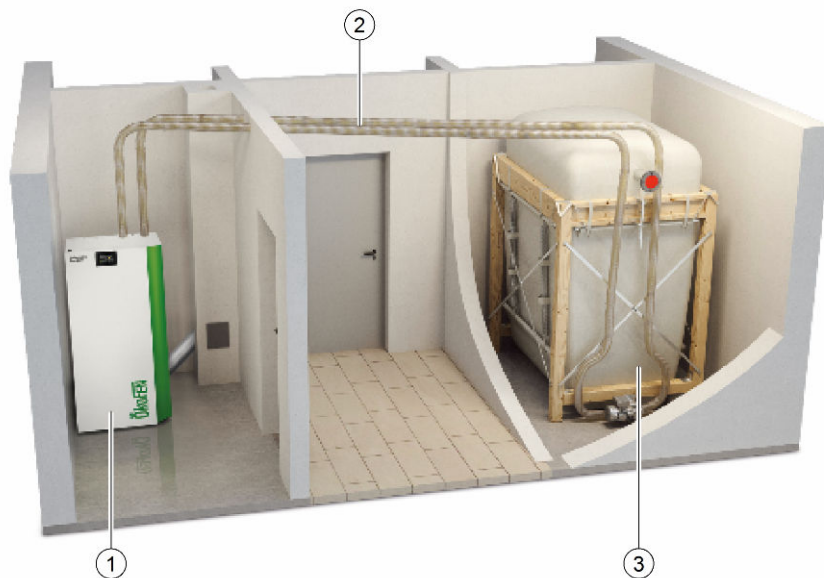
1	Pelletkessel - Pellematic Condens Z
2	Fördersystem
3	Lagersystem - Lagerraum

7.3.2 Flexilo Gewebetank

Das gesamte Flexilo Gewebetanksystem ist Teil der ÖkoFEN Pelletsheizungsanlage. ÖkoFEN bietet verschiedene Größen und Typen an.

Informationen zur Montage finden Sie in der Montageanleitung Gewebetank. Beachten Sie auch die Befüllanleitung und die Aufstellungshinweise.

Variante B



1	Pelletkessel - Pellematic Condens Z
2	Fördersystem
3	Lagersystem - Gewebetank

8 Bedienung der Pellematic

Die Pellets Heizungsanlage ist eine automatische Heizungsanlage. Alle Abläufe der Pelletszufuhr und der Verbrennung werden automatisch mittels elektronischer Kesselsteuerung und Heizkreisregler (optional) geregelt.

8.1 Bedienung der Heizungsanlage

ACHTUNG

Sachschaden

Die Heizungsanlage darf nur der eingewiesene Betreiber bedienen.
Gestatten Sie Unbefugten keinen Zutritt zum Heizraum.
Halten Sie Kinder vom Heiz- und Lagerraum fern.

GEFAHR

Brandgefahr

Betreiben Sie den Kessel nur mit geschlossener Kesseltür.

ACHTUNG

Standbybetrieb Kesselsteuerung

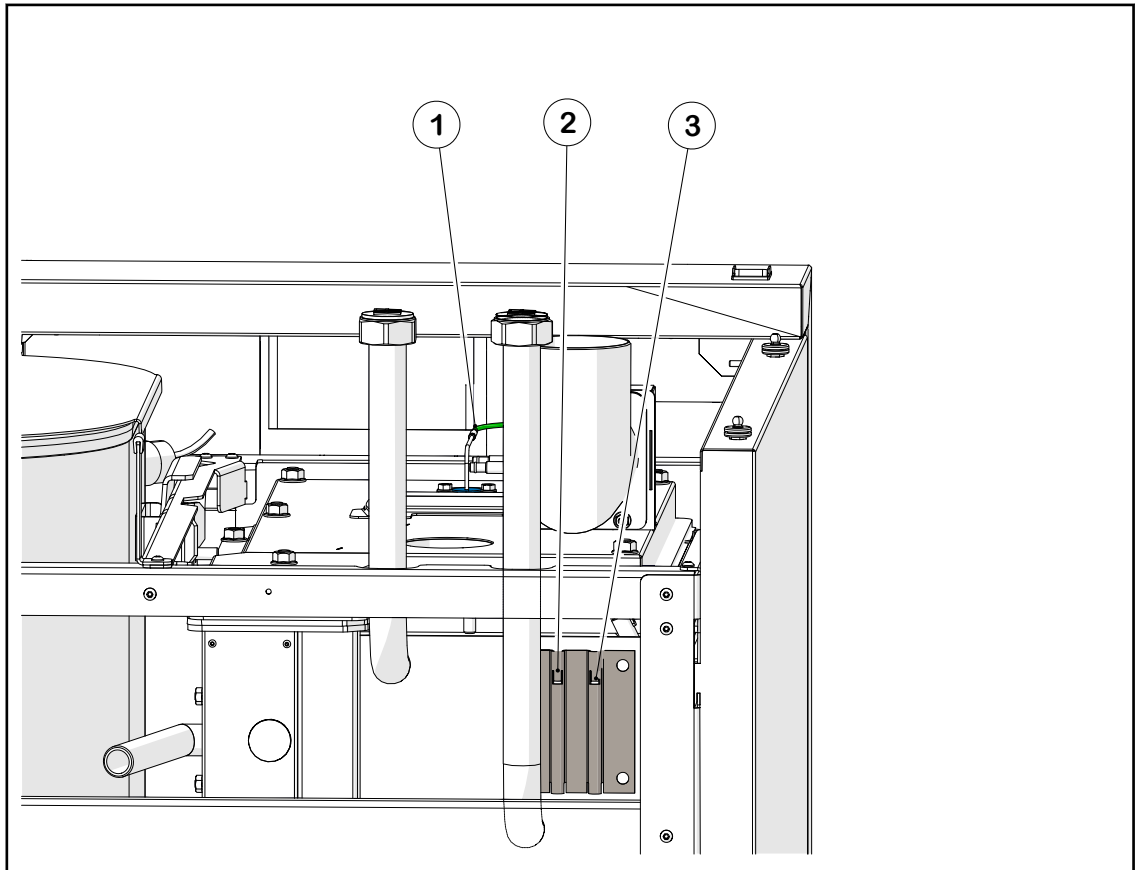
Schalten Sie die Kesselsteuerung außerhalb der Heizperiode nicht spannungslos, sondern deaktivieren Sie die Heizungsanforderung.

GEFAHR

Stromschlaggefahr

Stellen Sie bei Arbeiten an elektronischen Bauteilen sicher, dass diese spannungslos sind.

9 Positionen Temperaturfühler



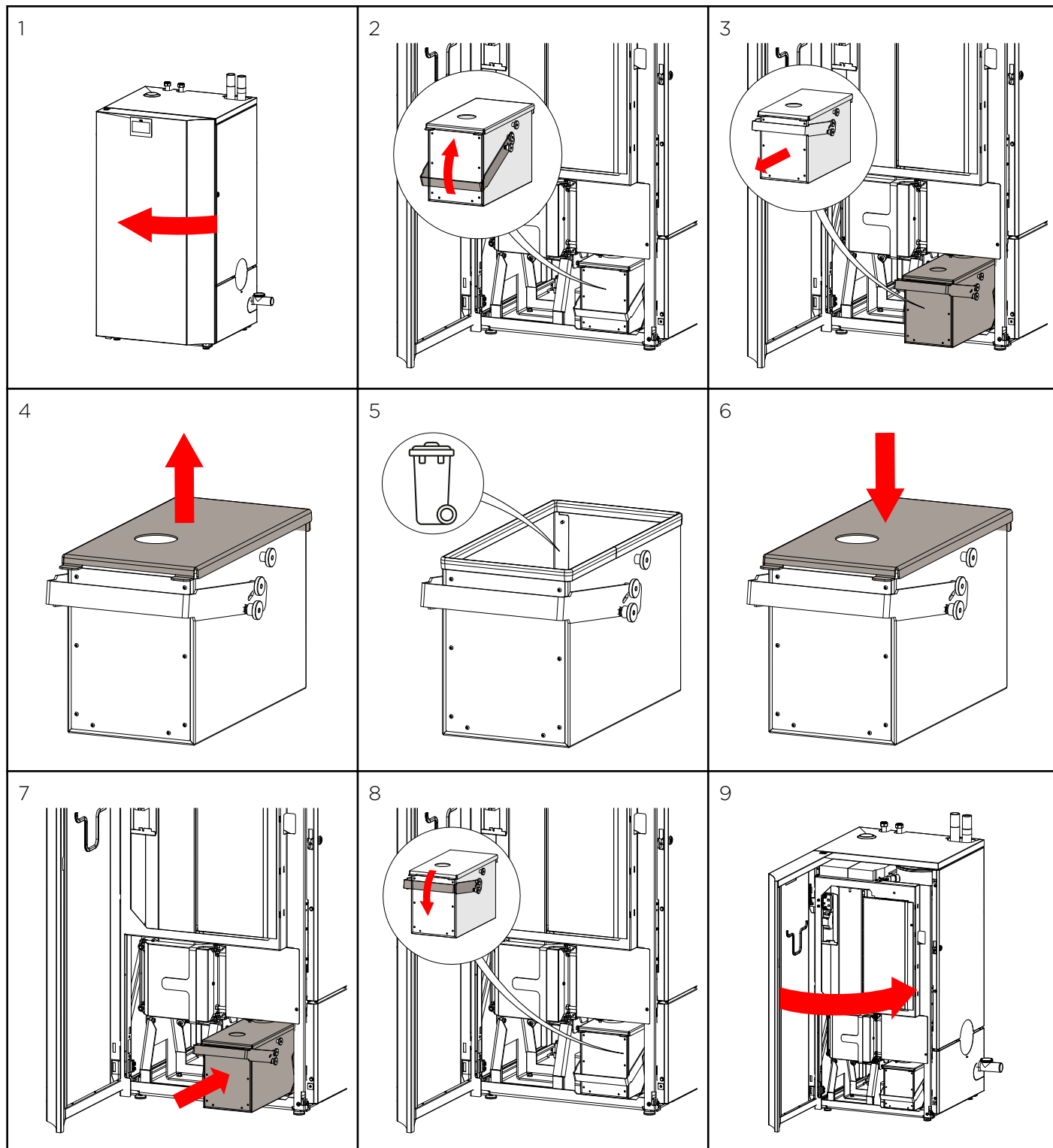
1	Flammraumtemperaturfühler
2	Kesselfühler
3	Sicherheitstemperaturbegrenzer

10 Reinigung und Wartung

Regelmäßige Kontrollen der Heizungsanlage sind Voraussetzung für einen zuverlässigen, effizienten und umweltfreundlichen Betrieb.

Aufgrund von Temperaturschwankungen können am Betonflamrohr Haarrisse und Dehnfugen entstehen. Diese haben keinen Einfluss auf die Funktion und Effizienz des Pelletkessels.

10.1 Entleeren der Aschebox



Hinweise Aschebox



Quittieren Sie gegebenenfalls die Fehlermeldung "Aschebox".



Um einen einwandfreien Betrieb zu gewährleisten sollte die Aschebox regelmäßig entleert werden.
Durch Aktivierung der Funktion Aschemessung bekommt der Kunde rechtzeitig eine Benachrichtigung. Weitere Informationen erhalten Sie in der Touch-Bedienanleitung.

ACHTUNG

Entleeren der Aschebox

Entleeren Sie die Aschebox ausschließlich dann, wenn die Betriebsart des Pelletskessels auf AUS ist.

GEFAHR

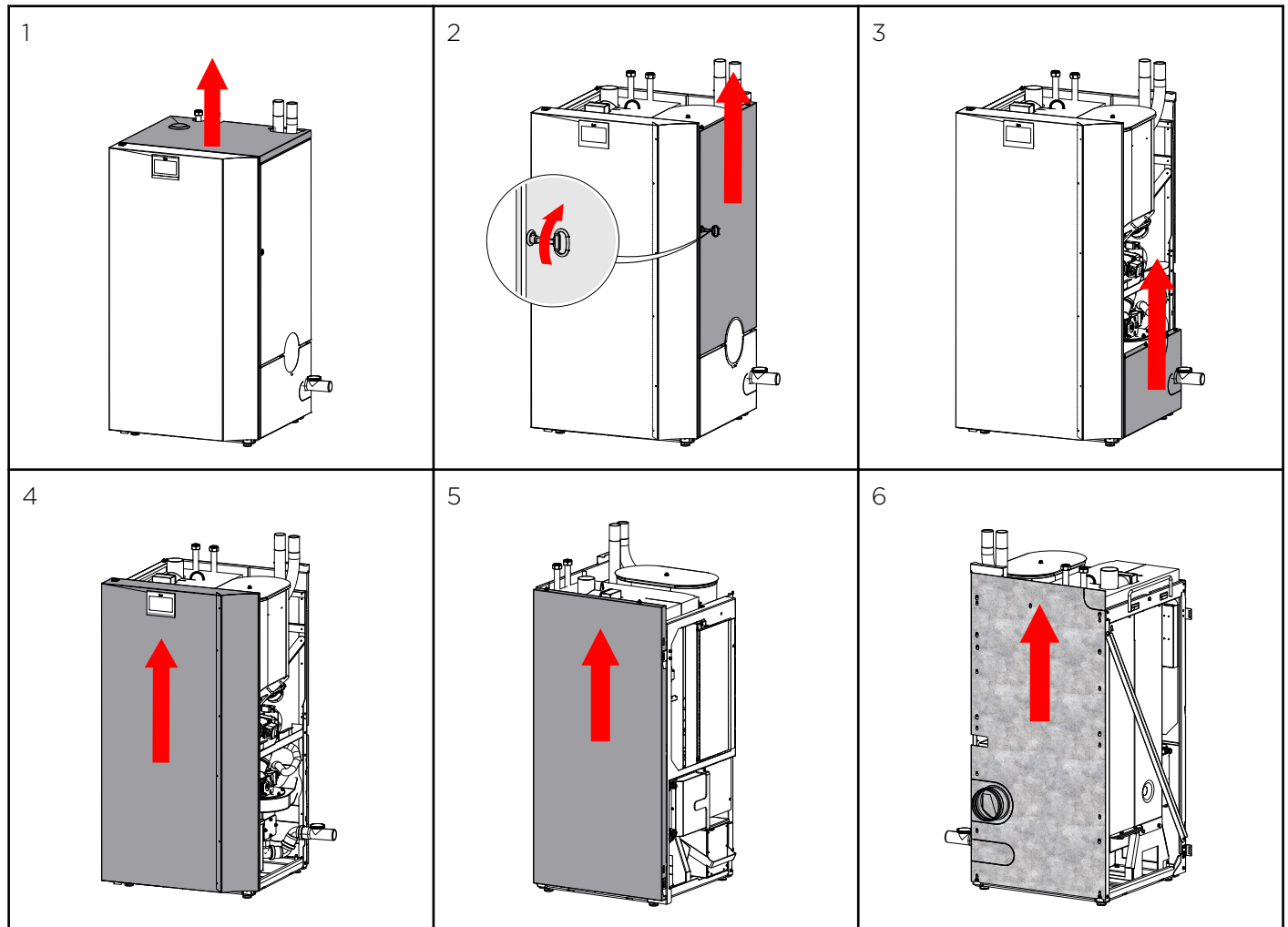
Brandgefahr

Entsorgen Sie keine heiße Asche in einem brennbaren Behälter.

10.2 Demontage der Verkleidung

ACHTUNG

Vor Entriegelung der Frontverkleidung mit dem Vierkantschlüssel muss der Heizkessel über den Hauptschalter abgeschaltet werden.



10.3 Jährliche Kesselreinigung

ACHTUNG

Die jährliche Kesselreinigung wird im Zuge der jährlichen Wartung vom Fachhandwerker durchgeführt. Die nachfolgend beschriebenen Arbeiten dürfen nur durch geschultes Fachpersonal vorgenommen werden.

ACHTUNG

Der Pelletskessel ist mit einer automatischen Reinigungseinrichtung ausgestattet, die den Wärmetauscher täglich reinigt. Darüber hinaus müssen Sie 1x jährlich (vor Beginn der Heizsaison) eine generelle händische Kesselreinigung durchführen bzw. durchführen lassen.

ACHTUNG

Saugen Sie vor jeder Heizsaison den Unterbau der Aschebox frei.

WARNUNG

Verbrennungsgefahr

Kesselreinigung nur in kaltem Kesselzustand.
Schalten Sie die Heizungsanlage min. 6 Stunden vor dem Öffnen ab.
Machen Sie die Anlage vor den Wartungsarbeiten mittels Hauptschalter stromlos.

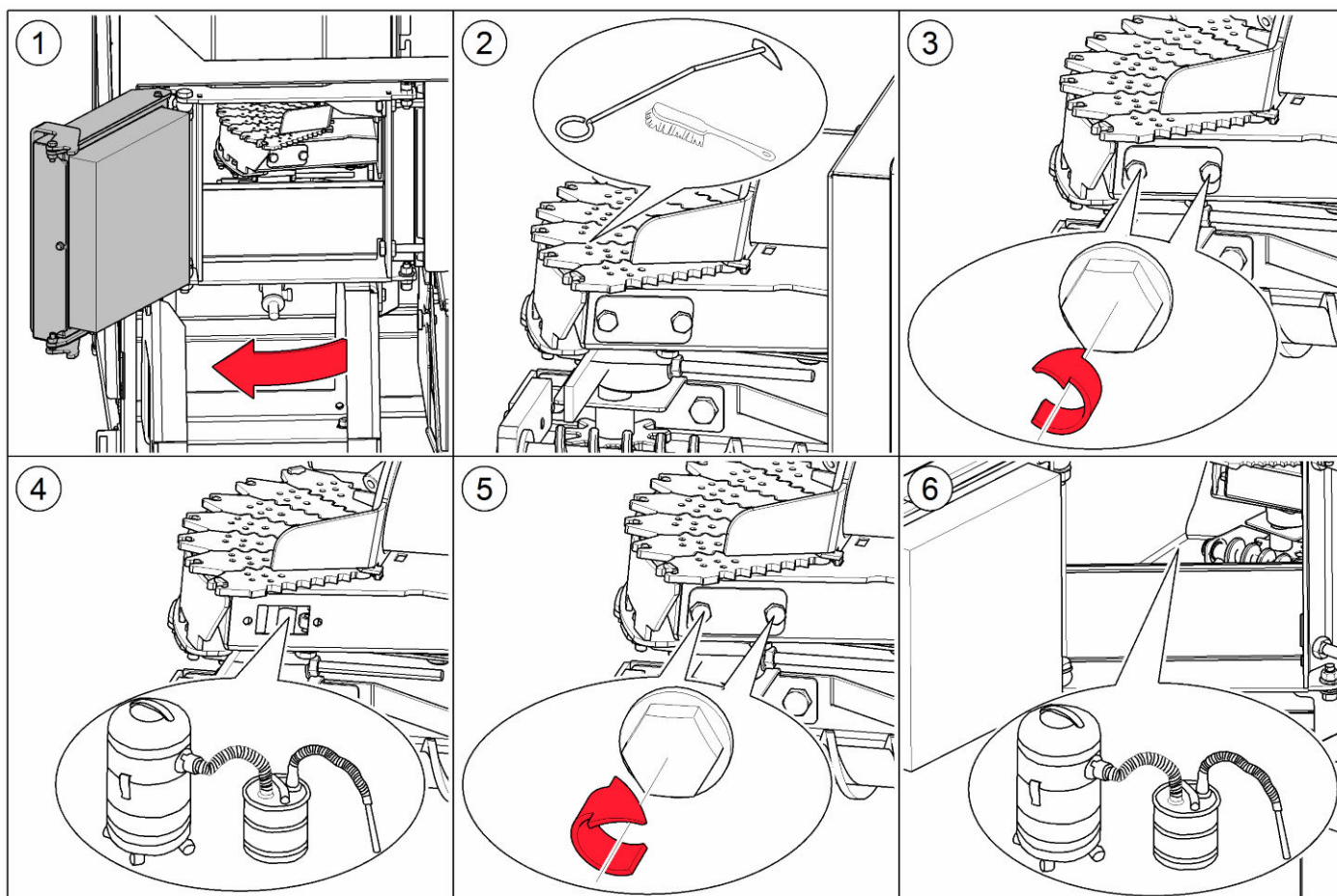
VORSICHT

Schnittverletzungen durch scharfkantige Teile

Benutzen Sie Handschuhe.

ACHTUNG

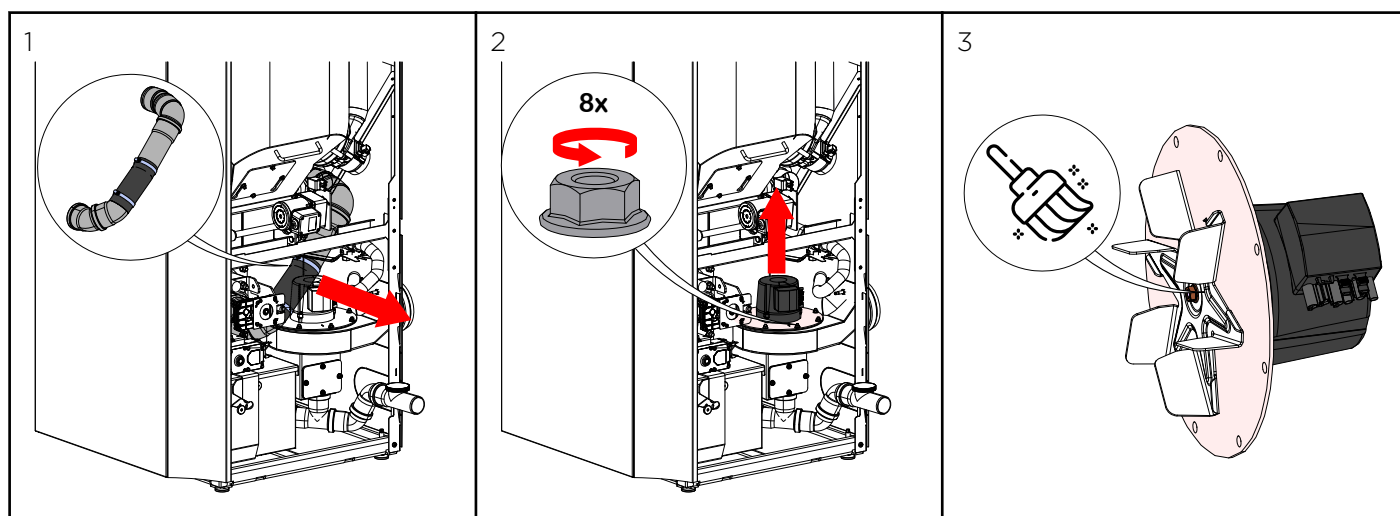
Kontrollieren bzw. reinigen Sie bei der jährlichen Reinigung den Abfluss, den Kamin und das Sieb in der Waschwasserzuleitung (befindet sich im Magnetventil).

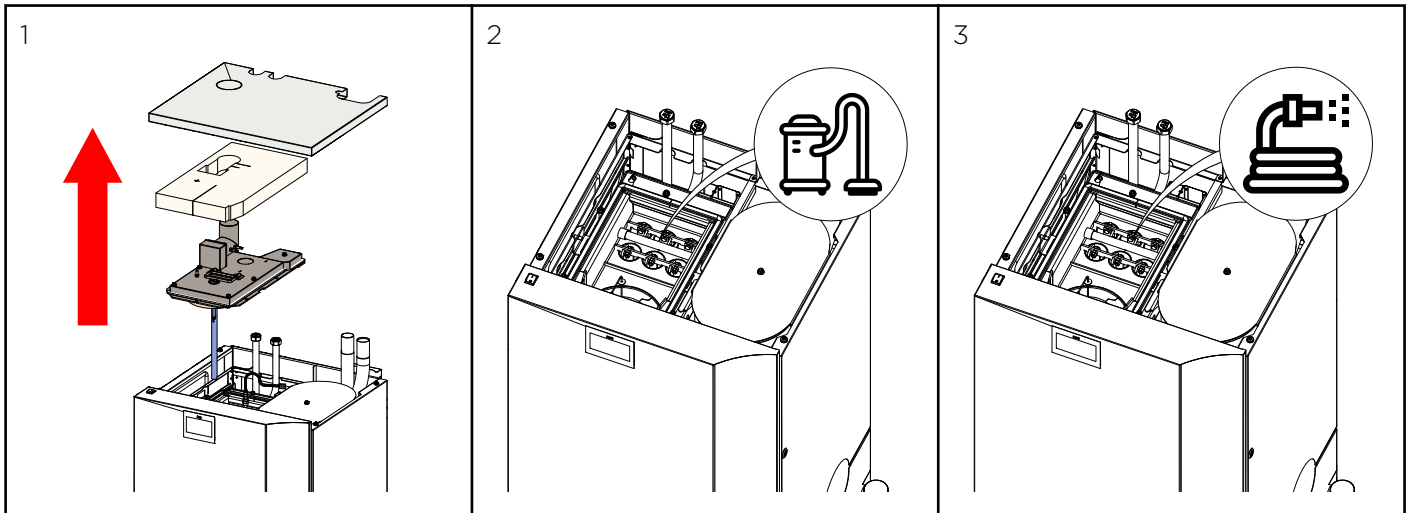
Vorgangsweise bei der Kesselreinigung:

Die einzelnen Glieder der Multisegmentbrennschale dürfen nicht angehoben sein!

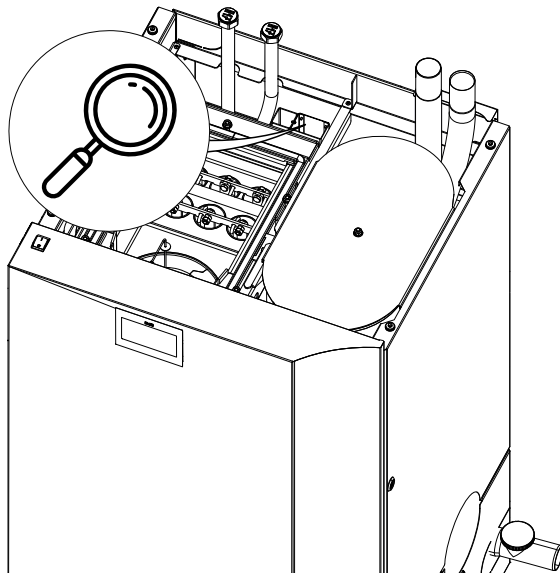
Reinigung Saugzugventilator:

(Kessel muss vorher ausgeschaltet werden)



Wartung Wärmetauscher:**Kontrolle Zuluftleitung:**

(Kessel muss vorher ausgeschaltet werden)



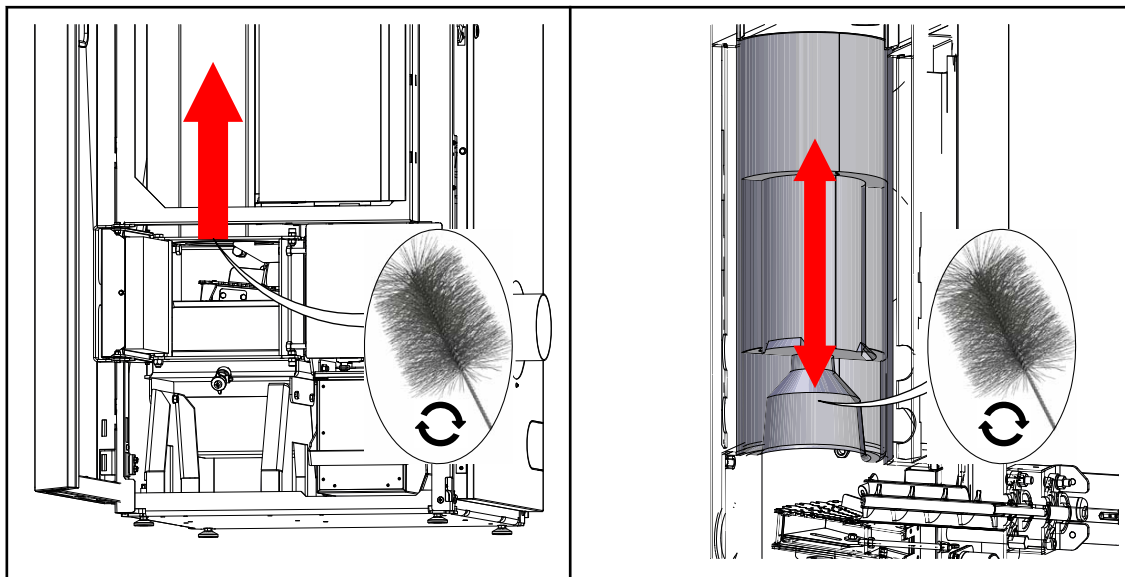
Prüfen der Zuluftleitung auf freie Durchgängigkeit. Zuluftleitung wieder mit Kesseldeckel verbinden und Verbindung auf Dichtheit kontrollieren!

Reinigung Flammrohr

Im Störfall (5041, 5042) kann die beigelegte Reinigungsbürste benutzt werden, um eventuelle Verstopfungen im Flammrohr zu lösen.



Nach dem Öffnen der Kesseltür mit der Reinigungsbürste den grau markierten Bereich reinigen und dabei die Reinigungsbürste drehen!



10.4 Wartungsintervalle

ÖkoFEN empfiehlt, regelmäßig /jährlich eine Wartung durch einen ÖkoFEN Service-techniker oder einen autorisierten Fachpartner durchführen zu lassen. Der Umfang einer Wartung geht über die Reinigung des Kessels hinaus und beinhaltet z.B. auch die Überprüfung der Geräte, Anlagenteile und Sicherheitseinrichtungen, ggf. Anpassungen von Einstellungen, Probetrieb und Anfertigung eines Wartungsprotokolls.

ACHTUNG

Bei einer überdurchschnittlichen Kesselaufzeit ist eine Wartung in kürzeren Intervallen notwendig.

Der maximale Pelletsverbrauch von 7 t darf zwischen zwei Wartungen nicht überschritten werden.

Kesselleistung	Kesselaufzeit bei ca. 7 t
18 kW	1750 h
16 kW	2000 h
14 kW	2250 h
12 kW	2625 h
10 kW	3150 h

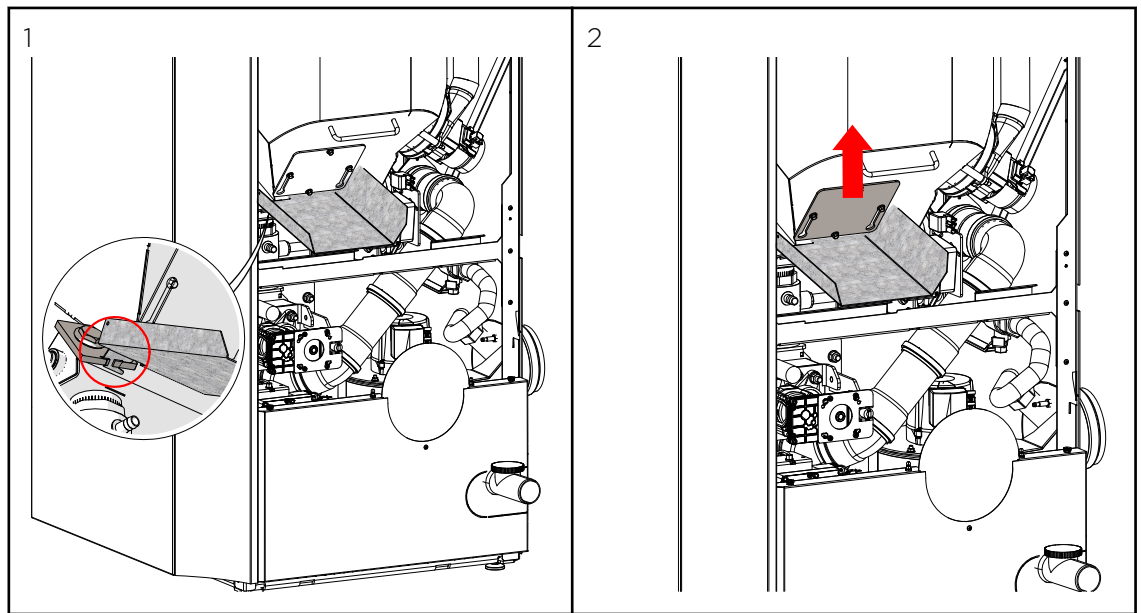
Nach den angegebenen Kesselaufzeiten ist eine vorzeitige Wartung durchzuführen.



Am Bedienteil können im Menü Pellematic Condens Z die Benachrichtigungen für die Wartungsintervalle aktiviert werden. Weitere Informationen dazu finden Sie in der Touch-Bedienungsanleitung.

10.4.1 Ablassen der Pellets

Sollte ein Ablassen der Pellets aus dem Zwischenbehälter notwendig sein, nehmen Sie die mitgelieferte Pelletsrampe zu Hilfe.



10.5 Reparaturen



- Lassen Sie Reparaturen nur von autorisiertem Fachpersonal durchführen.
- Verwenden Sie ausschließlich Original ÖkoFEN Ersatzteile.
- Die Verwendung von nicht Original ÖkoFEN Ersatzteilen führt zu Garantieverlust.

10.6 Kontrolltätigkeiten im Heiz- und Lagerraum

Die regelmäßige Kontrolle der Heizungsanlage bewahrt vor Störungen und unerwarteten Ausfällen.

Heizraum:

- Prüfen Sie, dass keine brennbaren Materialien im Heizraum gelagert sind.
- Prüfen Sie, dass keine Wäsche im Heizraum hängt.
- Prüfen Sie die Anzeige am Bedienteil auf Störmeldungen.
- Prüfen Sie das Abgasrohr und den Kamin. Lassen Sie diese regelmäßig (min. 1x jährlich) reinigen.

Lagerraum:

GEFAHR

Erstickungsgefahr

Belüften Sie den Pelletslagerraum vor dem Betreten ausreichend.
Schalten Sie die Heizungsanlage vor dem Betreten ab.

Prüfen Sie den Lagerstand im Pelletslagerraum oder Gewebetank und bestellen Sie rechtzeitig Pellets.

10.7 Ersatzteile

ÖkoFEN gewährleistet, dass Ersatzteile mindestens 10 Jahre nach dem Auslaufen einer Modellreihe vorrätig sind.

10.8 Entsorgungshinweise

- Sorgen Sie für eine umweltgerechte Entsorgung gemäß Abfallwirtschaftsgesetz.
- Recyclebare Materialien können in getrenntem und gereinigtem Zustand der Wiederverwertung zugeführt werden.

10.8.1 Entsorgung der Verpackung

Als Vertragsbestandteil wird festgelegt, dass die Entsorgung des Verpackungsmaterials fachgerecht durch den Wiederverkäufer (Händler oder Heizungsbauer von ÖkoFEN) zu erfolgen hat.

ÖkoFEN