

Technische Daten



Flexilo und Flexilo Compact

DEUTSCH - ORIGINALANLEITUNG



ÖkoFEN Forschungs- & EntwicklungsgesmbH
A-4133 Niederkappel, Gewerbepark 1
Tel.: +43 (0) 72 86 / 74 50
Fax.: +43 (0) 72 86 / 74 50 - 10
E-Mail: oekofen@pelletsheizung.at
www.oekofen.com

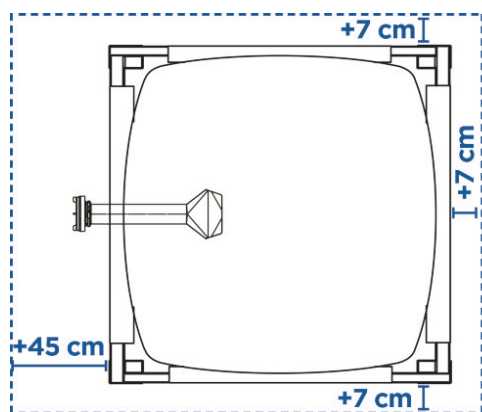
1 Technische Daten

Flexilo Standard Gewebetank

Art.Nr.	Beschreibung / Größe	Lagerkapazität bei Raumhöhe von	
		215 cm	240 cm
S160EU	Flexilo Standard Gewebetank 170x170 cm	2,6 t	3,0 t

Raumgröße

Befüllereinheit und Austragungsmotor auf gleicher Seite



Höhe:

Mindestraumhöhe = 215 cm
Raumhöhe für die Maximalbefüllmenge = 240 cm

Flexilo Compact Gewebetank

Art.Nr.	Beschreibung / Größe	Lagerkapazität bei Raumhöhe von			
		185 cm	200 cm	220 cm	240 cm
KGT1814EU	Flexilo Compact Gewebetank 184x144 cm	1,3-1,6 t	1,6-2,0 t	2,1-2,6 t	2,7-3,3 t
KGT1818EU	Flexilo Compact Gewebetank 184x184 cm	1,7-2,0 t	2,0-2,5 t	2,6-3,3 t	3,4-4,0 t
KGT2314EU	Flexilo Compact Gewebetank 230x144 cm	1,8-2,2 t	2,1-2,5 t	2,7-3,3 t	3,7-4,2 t
KGT2318EU	Flexilo Compact Gewebetank 230x184 cm	2,4-2,8 t	2,8-3,2 t	3,7-4,3 t	4,8-5,4 t
KGT2320EU	Flexilo Compact Gewebetank 230x204 cm	2,8-3,2 t	3,1-3,5 t	4,2-4,8 t	5,4-6,0 t
KGT2614EU	Flexilo Compact Gewebetank 258x144 cm	2,0-2,5 t	2,4-3,0 t	3,2-3,8 t	4,0-4,7 t
KGT2618EU	Flexilo Compact Gewebetank 258x184 cm	2,4-3,0 t	3,2-4,0 t	4,2-4,8 t	5,0-6,2 t
KGT2620EU	Flexilo Compact Gewebetank 258x204 cm	3,3-4,1 t	3,7-4,7 t	4,8-5,4 t	5,5-7,0 t
KGT2626EU	Flexilo Compact Gewebetank 258x258 cm	4,0-5,1 t	4,9-6,1 t	6,2-7,1 t	7,2-8,5 t
KGT3626EU	Flexilo Compact Gewebetank 358x258 cm	5,4-6,6 t	7,4-8,6 t	9,4-10,6 t	11,4-12,5 t



Bei einer Raumhöhe von weniger als 200 cm erfolgt keine vollständige Entleerung. Ca. 15-30% der Befüllmenge wird nicht automatisch entleert. Je geringer die Raumhöhe, desto höher ist die im Tank verbleibende Restmenge. Dies muss bei der Auswahl der Tankgröße berücksichtigt werden.



Die Befüllmenge ist abhängig vom Schüttgewicht der Pellets (kg/m^3) sowie der Raumhöhe und kann bis zu 20% differieren.



Pelletsbedarf in kg - Faustregel:

Gebäudeheizlast in kW x 400
 Ölverbrauch in Liter x 2
 Gasverbrauch in m^3 x 2
 Gasverbrauch in kWh / 4,9



Beispiel

Gebäudeheizlast 14 kW: $14 \times 400 = 5.600 \text{ kg} \triangleq 5,6 \text{ t}$
 Ölverbrauch: 3.000 Liter: $3.000 \times 2 = 6.000 \text{ kg} \triangleq 6,0 \text{ t}$
 Gasverbrauch: $3.000 \text{ m}^3 \times 2 = 6.000 \text{ kg} \triangleq 6,0 \text{ t}$
 Gasverbrauch: $30.000 \text{ kWh} / 4,9 = 6.122 \text{ kg} \triangleq 6,1 \text{ t}$

Raumgröße	
Befüllereinheit & Austragungsmot. auf gleicher Seite	Befüllereinheit gegenüber Austragungsmotor
Höhe:	Mindestraumhöhe = 185cm Raumhöhe für die Maximalbefüllmenge = 240cm

ÖkoFEN