

ÖkoFEN

Données techniques



Pellematic® Compact 22 - 32kW

FRANÇAIS



Fabricant

ÖkoFEN Forschungs- &
EntwicklungsgesmbH
A-4133 Niederkappel, Gewerbepark 1
Tel.: +43 (0) 72 86 / 74 50
Fax.: +43 (0) 72 86 / 74 50 - 210
E-Mail: oekofen@pelletsheizung.at
www.oekofen.com

© by ÖkoFEN Forschungs- und EntwicklungsgesmbH
Sous réserve d'évolution technique des produits!

1 Caractéristiques techniques

Données selon le règlement européen sur l'écoconception des chaudières à combustible solide 2015/1187 et 2015/1189

Référence produit	Pellematic Compact			
	22	25	28	32
Coordonnées fabricant	ÖkoFEN Forschungs- und Entwicklungs GmbH, Gewerbepark 1, 4133 Niederkappel, Austria			
Classe de chaudière	5			
Mode chauffage	Automatique			
Condensation	non			
Chaudière à combustible solide à cogénération	non			
Chaudière mixte ecs chauffage	non			
Classe d'efficacité énergétique	A+			
Indice d'efficacité énergétique (IEE)	122			
Facteur de performance saisonnier pour le chauffage de l'espace dans le fonctionnement en mode de condensation η_{son} (calcul sur pouvoir calorifique supérieur)	87			
Efficacité énergétique saisonnière pour le chauffage des locaux η_s (calcul sur pouvoir calorifique supérieur)	83			
Puissance calorifique utile à puissance nominale P_n [kW]	22	25	28	32
Puissance calorifique utile à 30% de la puissance calorifique nominale P_p [kW]	7	8	8	10
Rendement de la chaudière en charge nominale [%]*	97,0	96,9	96,7	96,5

Combustible	granulés de bois conformes aux normes NF Bois Qualité Haute Performance ou EN ISO 17225-2, classe A1
Pouvoir calorifique [kWh/kg]	$\geq 4,6$
Densité en vrac [kg/m ³]	≥ 600
Teneur en eau [% poids]	≤ 10
Taux de cendres [% poids]	$\leq 0,7$
Longueur [mm]	≤ 40
Diamètre [mm]	6 ± 1

Référence produit	Pellematic Compact			
	22	25	28	32
Émissions annuelles saisonnières liées au chauffage des locaux				
PM [mg/m ³]	< 40			
OGC [mg/m ³]	< 20			
CO [mg/m ³]	< 500			
NOx [mg/m ³]	< 200			

Consommation d'énergie auxiliaire				
Consommation d'énergie auxiliaire à puissance nominale $e_{l_{max}}$ [W]	93,5	100,6	107,7	117,1
Consommation d'énergie auxiliaire à 30% de la puissance nominale $e_{l_{min}}$ [W]	23,4	27,7	32,0	37,7
Consommation d'énergie auxiliaire en mode veille s_B [W]	7			

Côté eau	
Contenance en eau [l]	105
Diamètre de raccordement EF / ECS [Pouce]	6/4
Diamètre de raccordement EF / ECS [mm]	40
Pertes de charge côté eau à 10 K [mbar]	27,9
Pertes de charge côté eau à 20 K [mbar]	8
Température de la chaudière [°C]	60 - 90
Température min. de la chaudière [°C]	60
T min retour [°C]	30
Pression de service max. [Bar]	3
Pression d'essai [Bar]	4,6

Référence produit	Pellematic Compact			
	22	25	28	32
Côté fumées				
Température du foyer [°C]	600 - 760			
Température de fumées TF Puissance nominale hors condensation [°C]	110	120	130	140
Température de fumées TF Charge partielle hors condensation [°C]	80	90	100	110
Débit massique des fumées puissance nominale hors condensation [kg/h]	41,4	47,6	53,9	62,2
Débit massique des fumées charge partielle hors condensation [kg/h]	14,4	15,9	17,5	19,5
Débit volumique des fumées puissance nominale à TF hors condensation [m ³ /h]	31,9	36,7	41,5	47,9
Débit volumique des fumées Charge partielle pouvoir calorifique [m ³ /h]	11,1	12,3	13,5	15,0
Diamètre du conduit de fumées (sur la chaudière) [mm]	129 (extérieur)			
Diamètre de cheminées	Selon calcul cheminée d'après la norme EN 13384-1 - au moins 130 mm			
Exécution du conduit de cheminée	selon calcul cheminée			

Calcul de tirage				
Puissance nominale [kW]	22	25	28	32
Puissance nominale de combustion [kW]	23	26	29	33
Concentration volumique de CO ₂ à puissance nominale [%]	16,59	16,48	16,37	16,22
Débit massique de fumée à P nominale pour calcul de fumisterie [kg/s]	0,0115	0,0132	0,0150	0,0173
Température de fumée à puissance nominale pour calcul de fumisterie [° C]	135	135	135	140
Tirage nécessaire (+) ou poussée disponible (-) à P nominale [Pa]	0	0	0	0
Puissance à charge partielle [kW]	6,6	7,5	8,4	9,6
Puissance de combustion à charge partielle [kW]	7	8	9	9,6
Concentration volumique de CO ₂ à charge partielle [%]	14,15	14,31	14,47	14,69
Débit massique de fumée à ch. partielle pour calcul de fumisterie [kg/s]	0,0031	0,0034	0,0037	0,0042
Température de fumée à charge partielle pour calcul de fumisterie [° C]	85	85	85	85
Tirage nécessaire (+) ou poussée disponible (-) à P minimale [Pa]	0	0	0	0

Référence produit	Pellematic Compact			
	22	25	28	32
Poids				
Poids de la chaudière emballée sur palette avec cadre en bois [kg]	575			
Poids de chaudière avec habillage, trémie intermédiaire et brûleur [kg]	540			
Poids nu de la cuve sans emballage [kg]	350			
Contenance du cendrier [kg]	16			
Contenance en granulés trémie intermédiaire [kg]	51			

Installation électrique	
Valeur de raccordement	230 VAC, 50Hz, 16A
Entraînement principal [W]	40
Puissance électrique maximale (aspiration) [W]	1760
Entraînement du système d'extraction [W]	250 / 370
Ventilateur de fumées [W]	9 - 120W
Allumage électrique - [W]	250
Moteur de ramonage [W]	40
Degré de protection	IP20

* Test bench value related to the lower calorific value of the fuel. Determined at continuous full-load ideal operation according to the measurement procedures in EN303-5. Practical values and seasonal efficiencies may deviate due to local conditions, fuel properties and individual modes of operation. The values do not refer to an individual boiler, but serve solely for comparison purposes between the different boiler types.

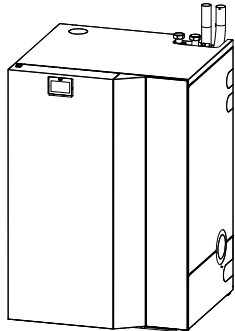
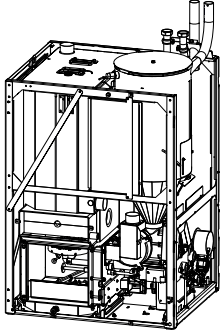
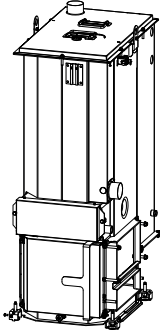


D'autres données techniques et résultats d'essais sont disponibles sur demande auprès de votre distributeur ÖkoFEN.

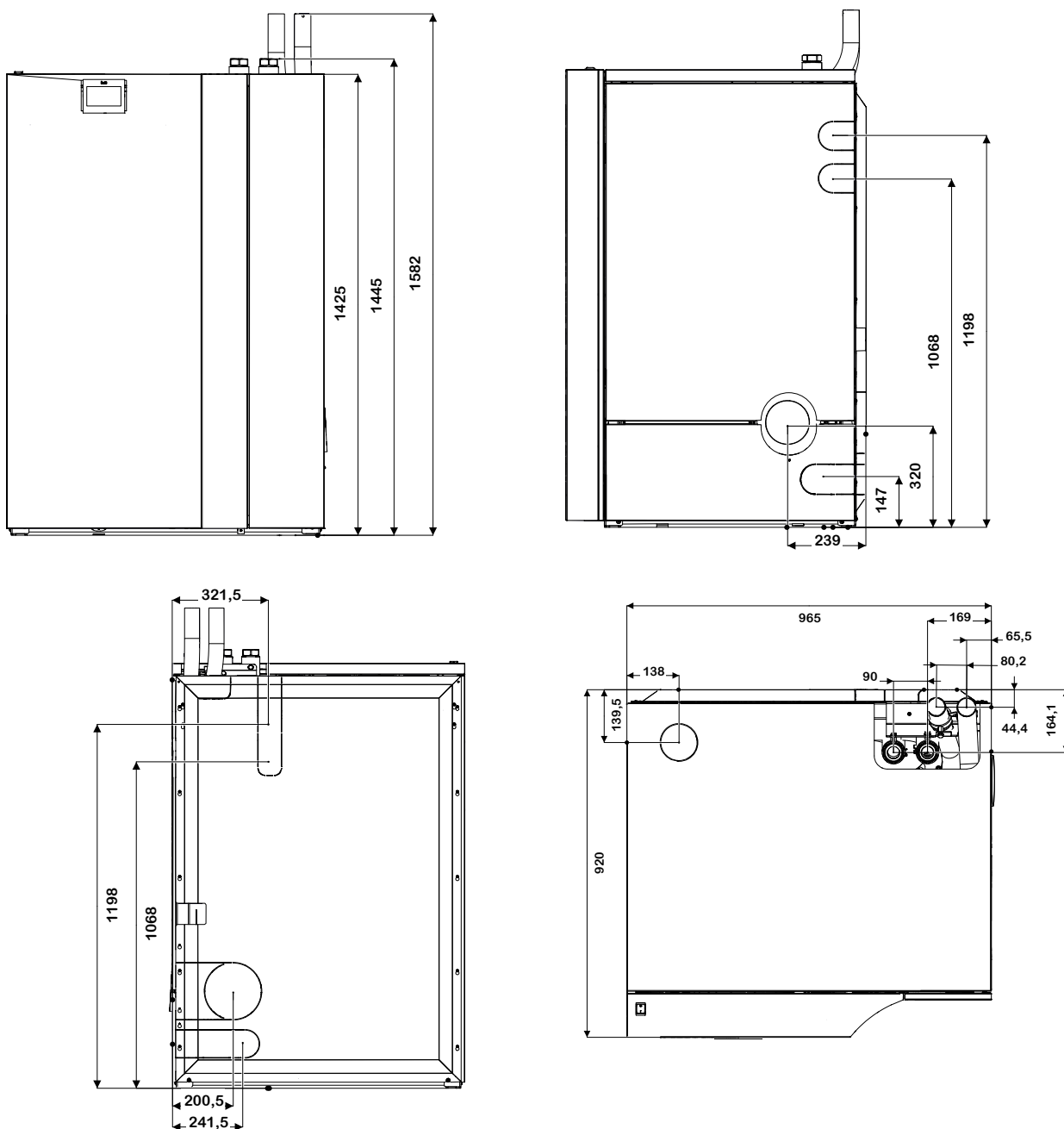
2 Dimensions

Mesurer soigneusement la largeur de chaque porte afin d' estimer la possibilité et la simplicité de rentrer la chaudière en chaufferie.

Largeur minimale de porte - côte de passage

Largeur de porte ≥ 100 cm	Largeur de porte > 78 cm	Largeur de porte > 60 cm
		
<p><i>Aucun démontage des composants requis</i></p>	<p><i>Démonter l'habillage</i></p>	<p><i>"Démonter tout"</i></p>

Dimensions de la chaudière - mm



Poids de la chaudière

	Pellematic Compact
Poids de la chaudière emballée sur palette avec cadre en bois - kg	575
Poids de chaudière avec habillage, trémie intermédiaire et brûleur - kg	540
Poids de chaudière sans habillage, trémie intermédiaire ni brûleur - kg	350

Distances minimales nécessaires



Pour permettre une utilisation et un entretien conforme et économique du système de chauffage, vous devez lors de l'installation de la chaudière respecter les distances minimales mentionnées par rapport aux composants environnants. **Lors de l'installation, veillez en plus à respecter les distances minimales au conduit de fumées en vigueur selon le pays.**

	Standard		Minimal
	Ne pas respecter les distances standard signifie des travaux d'entretien et de nettoyage plus longs.		Les distances minimales doivent être strictement respectées. La porte ouvre à 45° maximum dans ce cas.
	a	150 mm	0 mm
	b	50 mm	40 mm
	c	750 mm	750 mm
	d	750 mm	550 mm
	e	2000 mm	1800 mm



Les valeurs de distance données ne doivent être entravées par aucun tuyau ou autre élément extérieur.

AVERTISSEMENT

En raison d'une température plus faible en surface de la chaudière, les écarts minimum indiqués peuvent être observés.

- Respectez les directives légales locales en vigueur !

ÖkoFEN