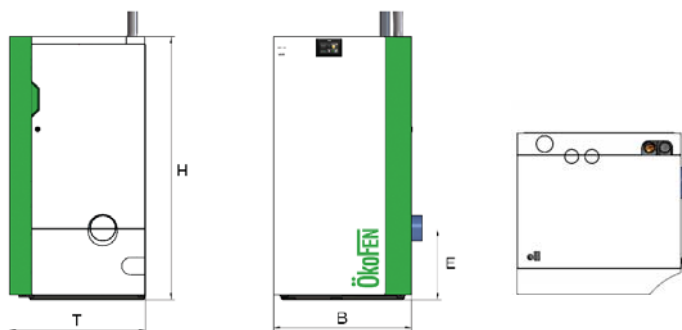


# Caractéristiques techniques

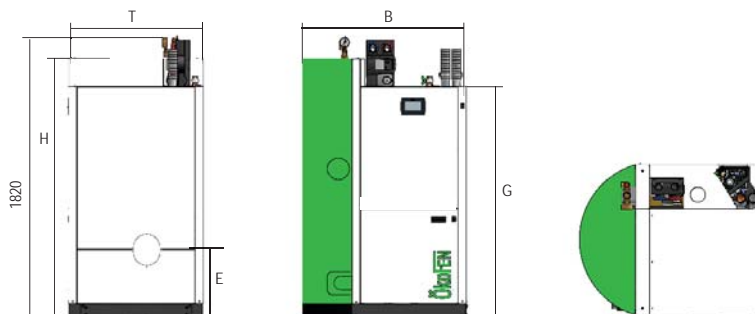
Chaudières à granulés  
Capteurs solaires  
Silos textiles, mini silos

# Pellematic Condens



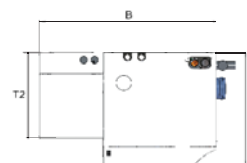
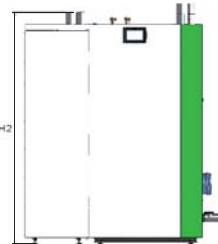
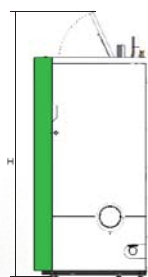
Caractéristiques techniques		PEK210	PEK212	PEK214	PEK216	PEK218
Puissance nominale	kW	10	12	14	16	18
Puissance à charge partielle	kW	3	4	4	5	6
B - Largeur	mm	732	732	732	732	732
H - Hauteur	mm	1425	1425	1425	1425	1425
T - Profondeur	mm	724	724	724	724	724
Largeur de passage de porte mini	mm	670	670	670	670	670
Hauteur minimale sous plafond chaudière seule / avec 2 blocs hydrauliques	mm	1800 / 2050				
Raccordement hydraulique - départ / retour	pouce	1"	1"	1"	1"	1"
Raccordement hydraulique - hauteur	mm	1467	1467	1467	1467	1467
E - Raccordement fumisterie - hauteur	mm	377	377	377	377	377
Raccordement évacuation des condensats - hauteur	mm	175	175	175	175	175
Poids à vide	kg	294	294	294	294	294
Contenance en eau	l	72	72	72	72	72
Besoin de tirage puissance nominale	mbar	0,00	0,00	0,00	0,00	0,00
Température fumées puissance nominale	°C	40 - 80				
Température fumées charge partielle	°C	40 - 80				
Débit massique fumées puissance nominale	kg/h	18,9	21,9	24,8	27,8	30,7
Débit massique fumées charge partielle	kg/h	5,7	6,8	8,0	9,1	10,3
Buse fumée - diamètre	mm	132 (intérieur)				
Diamètre fumisterie	mm	mini 130 mm, diamètre à évaluer selon calcul de fumisterie conforme à EN 13384-1				
Exécution de la cheminée		adaptée aux combustibles solides et à la condensation				
Buse prise d'air combustion - diamètre	mm	75	75	75	75	75
Raccordement électrique		230 VAC / 50 Hz / 16 A				
Classe énergétique		A++	A++	A++	A++	A++
Indice d'efficacité énergétique	EII	130	131	131	131	131
Efficacité énergétique saisonnière	$\eta_s$	90	90	90	90	90
Certification (n°PV d'essai / Flamme verte)		BLT n°021/14		BLT n°022/14		
Avis technique CSTB montage ventouse		N° 14/16 - 2166				

# Pellematic Smart XS



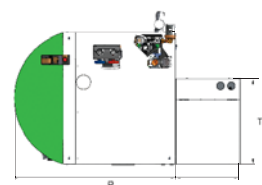
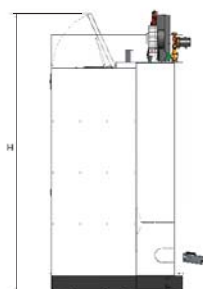
Caractéristiques techniques		PEXS10	PEXS12	PEXS14	PEXS16	PEXS18
Puissance nominale	kW	10	12	14	16	18
Puissance à charge partielle	kW	3	4	4	5	5
B - Largeur	mm	1040	1040	1040	1040	1040
H - Hauteur	mm	1655	1655	1655	1655	1655
G - Hauteur intermédiaire	mm	1480	1480	1480	1480	1480
T - Profondeur	mm	850	850	850	850	850
Largeur de passage de porte mini	mm	695	695	695	695	695
Hauteur minimale sous plafond chaudière seule / avec 2 blocs hydrauliques	mm	1850 / 1950				
Raccordement hydraulique - départ / retour	pouce	1"	1"	1"	1"	1"
Hauteur sous plafond minimum	mm	1820	1820	1820	1820	1820
Raccordement évacuation des condensats - hauteur	mm	230	230	230	230	230
E - Raccordement fumisterie - hauteur	mm	445	445	445	445	445
Poids à vide	kg	415	415	415	415	415
Contenance en eau	l	335	335	335	335	335
Débit ECS (ECS à 45°C et T° chaudière à 60°C)	l/min	21	21	21	21	21
Besoin de tirage puissance nominale	mbar	0,00	0,00	0,00	0,00	0,00
Température fumées puissance nominale	°C	40 - 80	40 - 80	40 - 80	40 - 80	40 - 80
Température fumées charge partielle	°C	40 - 80	40 - 80	40 - 80	40 - 80	40 - 80
Débit massique fumées puissance nominale	kg/h	21,0	23,5	26,0	28,6	31,3
Débit massique fumées charge partielle	kg/h	9,1	9,1	9,1	9,1	9,1
Buse fumée - diamètre	mm	132 (intérieur)				
Diamètre fumisterie	mm	mini 130 mm, diamètre à évaluer selon calcul de fumisterie conforme à EN 13384-1				
Exécution de la cheminée		adaptée aux combustibles solides et à la condensation				
Buse prise d'air combustion - diamètre	mm	75	75	75	75	75
Raccordement électrique		230 VAC, 50 Hz, 16 A				
Classe énergétique		A++	A++	A++	A++	A++
Indice d'efficacité énergétique	EII	127	127	127	127	127
Efficacité énergétique saisonnière	$\eta_s$	87	87	87	88	88
Certification (n°PV d'essai / Flamme verte)		BLT n°042/15	BLT n°042/15	BLT n°042/15	BLT n°043/15	BLT n°043/15
Avis technique CSTB montage ventouse		N° 14/16 - 2166				

# Pellematic Condens à chargement par sacs



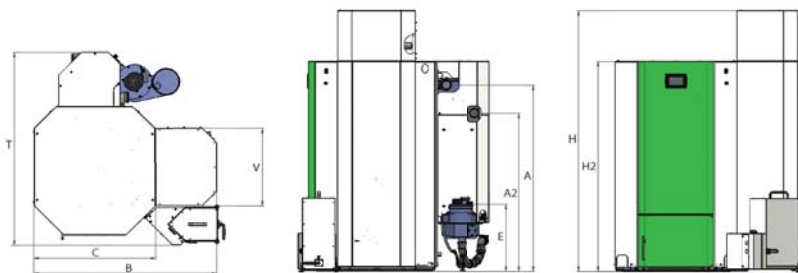
Caractéristiques techniques		PEK210B	PEK212B	PEK214B	PEK216B	PEK218B
Puissance nominale	kW	10	12	14	16	18
Puissance à charge partielle	kW	3	4	4	5	6
B - Largeur totale	mm	1143	1143	1143	1143	1143
H2 - Hauteur totale trémie	mm	1425	1425	1425	1425	1425
H - Hauteur capot ouvert	mm	1840	1840	1840	1840	1840
Hauteur minimale sous plafond chaudière seule / avec 2 blocs hydrauliques	mm	1800 / 2050				
T2 - Profondeur trémie	mm	551	551	551	551	551
Capacité indicative trémie	kg-l	180-270	180-270	180-270	180-270	180-270
Certification (n°PV d'essai / Flamme verte)		BLT n°021/14			BLT n°022/14	
Pour toutes les autres données voir p.64						

# Pellematic Smart XS à chargement par sacs



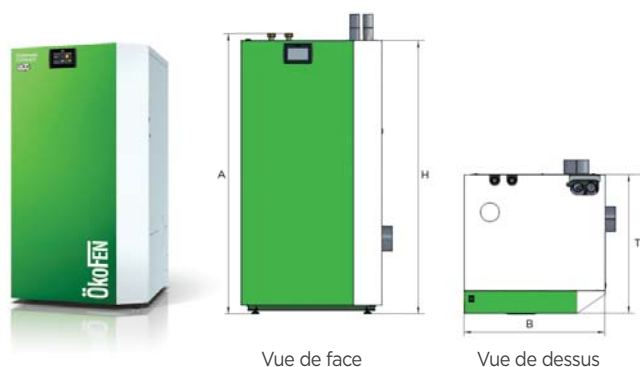
Caractéristiques techniques		PEXS10B	PEXS12B	PEXS14B	PEXS16B	PEXS18B
Puissance nominale	kW	10	12	14	16	18
Puissance à charge partielle	kW	3	3	3	3	3
B - Largeur totale	mm	1451	1451	1451	1451	1451
H2 - Hauteur totale trémie	mm	1480	1480	1480	1480	1480
H - Hauteur capot ouvert	mm	1875	1875	1875	1875	1875
Hauteur minimale sous plafond chaudière seule / avec 2 blocs hydrauliques	mm	1850 / 1950				
T2 - Profondeur trémie	mm	551	551	551	551	551
Capacité indicative trémie	kg-l	180-270	180-270	180-270	180-270	180-270
Certification (n°PV d'essai / Flamme verte)		BLT n°042/15	BLT n°042/15	BLT n°042/15	BLT n°043/15	BLT n°043/15
Pour toutes les autres données voir p.65						

# Pellematic Maxi Condens



Caractéristiques techniques		PESK25	PESK32	PESK41	PESK55	PESK64
		(PES25 + 24388)	(PES32 + 24388)	(PES36 + 24325)	(PES48 + 24325)	(PES56 + 24325)
Puissance nominale	kW	25	32	41	55	64
Puissance à charge partielle	kW	8	10	15	17	19,2
B - Largeur totale	mm	1186	1186	1297	1297	1297
C - Largeur chaudière	mm	761	761	862	862	862
H - Hauteur totale	mm	1592	1592	1853	1853	1853
H2 - Hauteur chaudière	mm	1290	1290	1553	1553	1553
T - Profondeur totale	mm	1163	1163	1375	1375	1375
Raccordement fumisterie - hauteur	mm	423	423	477	477	477
Largeur de passage de porte mini	mm	750	750	790	790	790
Départ/retour - diamètre	pouce	5/4"	5/4"	2"	2"	2"
A/A2 - Départ/retour - hauteur	mm	1100/407	1100/407	1320/1121	1320/1121	1320/1121
Poids total	kg	512	512	734	734	734
Contenance en eau	l	104	104	135 + 24	135 + 24	135 + 24
Température chambre de combustion	°C	500 - 870	500 - 870	500 - 870	500 - 870	500 - 870
Besoin de tirage puissance nominale	mbar	0,00	0,00	0,00	0,00	0,00
Température fumées puissance nominale	°C	45 - 80	45 - 80	45 - 80	45 - 80	45 - 80
Température fumées charge partielle	°C	40 - 80	40 - 80	40 - 80	40 - 80	40 - 80
Débit massique fumées puissance nominale	kg/h	46,1	58,4	97,5	113,2	121,1
Débit massique fumées charge partielle	kg/h	15	18,4	31	34,9	39
Buse fumées standard - diamètre (intérieur)	mm	132	132	182	182	182
Diamètre de cheminée	mm	mini 150 mm selon calcul de fumisterie		mini 180 mm selon calcul de fumisterie		
Exécution de la cheminée	adaptée aux combustibles solides et à la condensation - fonctionnement en condition humide					
Classe énergétique		A++	A++	A++	A++	A++
Indice d'efficacité énergétique	EII	124	125	128	132	135
Efficacité énergétique saisonnière	$\eta_s$	86	86	88	91	93
Certification (n°PV d'essai / Flamme verte)		BLT n°024/05	BLT n°024/05	SZU 31-10248/T2	SZU 31-10248/T2	SZU 31-10248/T2

# Pellematic Compact

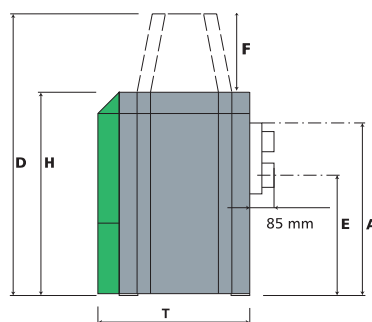
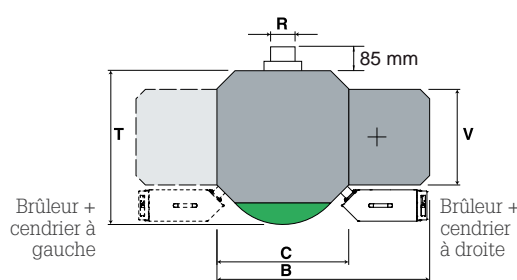


Vue de face

Vue de dessus

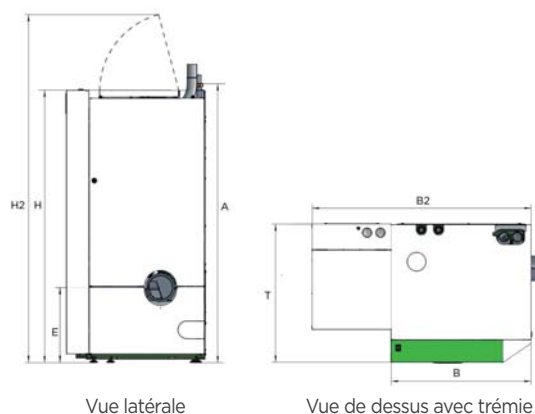
Caractéristiques techniques		PES210	PES212	PES214	PES216	PES218
Puissance nominale	kW	10	12	14	16	18
Puissance à charge partielle	kW	3	4	4	5	5
B - Largeur totale	mm	732	732	732	732	732
H - Hauteur chaudière	mm	1425	1425	1425	1425	1425
T - Profondeur totale	mm	724	724	724	724	724
Largeur minimale pour passage de porte	mm	670	670	670	670	670
Hauteur minimale sous plafond chaudière seule / avec 2 blocs hydrauliques	mm	1800 / 2050				
A - Raccordement hydraulique - départ/retour - hauteur	mm	1467	1467	1467	1467	1467
Raccordement hydraulique - départ/retour - diamètre	pouce	1" F	1" F	1" F	1" F	1" F
E - Raccordement fumisterie arrière - hauteur	mm	392	392	392	392	392
Poids à vide	kg	294	294	294	294	294
Contenance en eau	l	69	69	69	69	69
Température fumées	°C	55-140	55-140	55-140	55-140	55-140
Débit massique fumées puissance nominale	kg/h	18,8	23,3	27,8	31,8	35,5
Débit massique fumées charge partielle	kg/h	6,8	7,6	8,3	9,2	10,3
Besoin tirage puissance nominale / charge partielle	mbar	0,00	0,00	0,00	0,00	0,00
Buse fumée - diamètre extérieur	mm	129	129	129	129	129
Diamètre de cheminée	mm	Mini 130 mm selon calcul de fumisterie réalisé d'après EN13384-1 / modérateur de tirage conseillé				
Type de conduit	Combustible bois résistant à l'humidité					
Buse prise d'air de combustion - diamètre	mm	75	75	75	75	75
Raccordement électrique	230VAC / 50Hz / 16A / 1760W					
Classe énergétique		A+	A+	A+	A+	A+
Indice d'efficacité énergétique	EII	123	123	123	123	123
Efficacité énergétique saisonnière	$\eta_s$	85	85	85	84	84
Certification (n°PV d'essai / Flamme verte)		BLT n°021/14	BLT n°021/14	BLT n°021/14	BLT n°021/14	
Avis technique CSTB montage ventouse		N° 14/16 - 2166				

# Pellematic (Maxi)



Caractéristiques techniques		PES12	PES15	PES20	PES25	PES32	PES36	PES48	PES56
Puissance nominale	kW	12	15	20	25	32	36	48	56
Puissance à charge partielle	kW	3,4	5	6	8	10	11	15	17
B - Largeur - totale	mm	1130	1130	1130	1186	1186	1297	1297	1297
Largeur de passage de porte mini	mm	690	690	690	750	750	790	790	790
Hauteur minimale sous plafond chaudière seule	mm	2100	2100	2100	2100	2100	2100	2100	2100
C - Largeur - chaudière	mm	705	705	705	761	761	862	862	862
H - Hauteur - chaudière	mm	1090	1090	1090	1290	1290	1553	1553	1553
D - Hauteur - aspiration	mm	1392	1392	1392	1592	1592	1855	1855	1855
F - Hauteur supplémentaire - trémie	mm	302	302	302	302	302	302	302	302
T - Profondeur - chaudière	mm	814	814	814	870	870	990	990	990
V - Profondeur - habillage brûleur	mm	508	508	508	508	508	508	508	508
Départ/retour - diamètre	pouce	1"	1"	1"	5/4"	5/4"	2"	2"	2"
A - Départ/retour - hauteur	mm	905	905	905	1110	1110	1320	1320	1320
E - Buse fumées - hauteur	mm	645	645	645	844	844	1040	1040	1040
Poids à vide	kg	350	350	350	430	430	605	605	605
Contenance en eau	l	66	66	66	104	104	135	135	135
Pression maximale	bar	3	3	3	3	3	3	3	3
Besoin tirage - charge nominale/ charge partielle	mbar	0,08/0,03	0,08/0,03	0,08/0,03	0,08/0,03	0,08/0,03	0,08/0,03	0,08/0,03	0,08/0,03
T° des fumées à puissance nominale	°C	160	160	160	160	160	160	160	160
T° des fumées à charge partielle	°C	100	100	100	100	100	100	100	100
Débit massique fumées / puissance nominale	kg/h	24,2	30,4	39,2	48	60,4	73,7	97,5	113,2
Débit massique fumées / charge partielle	kg/h	7,9	10,3	14,6	19	22,5	22,4	31	34,9
R - Diamètre buse de fumées standard	mm	139	139	139	150	150	180	180	180
Diamètre buse de fumées en option	mm	130/150	130/150	130/150	160 / 180	160 / 180	150 / 160	150 / 160	150 / 160
Diamètre intérieur cheminée	Selon calcul de fumisterie - modérateur de tirage conseillé								
Type de conduit	Combustible bois résistant à l'humidité								
Raccordement électrique	230 VAC, 50Hz, 16A								
Classe énergétique		A+	A+	A+	A+	A+	A+	A+	A+
Indice d'efficacité énergétique	EII	114	115	116	117	118	113	114	114
Efficacité énergétique saisonnière	$\eta_s$	83	83	83	84	84	82	83	83
Certification (n°PV d'essai / Flamme verte)		BLT n°011/05	BLT n°011/05	BLT n°011/05	BLT n°012/05	BLT n°012/05	SZU 31-10248/T1	SZU 31-10248/T1	SZU 31-10248/T1

# Pellematic Compact à chargement par sacs

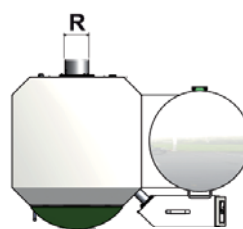
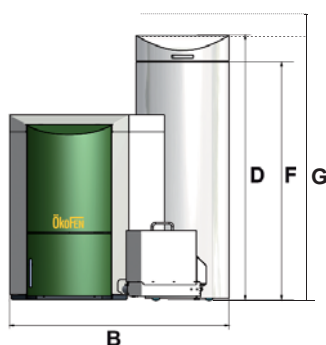


Vue latérale

Vue de dessus avec trémie

Caractéristiques techniques		PES210B	PES212B	PES214B	PES216B	PES218B
Puissance nominale	kW	10	12	14	16	18
Puissance à charge partielle	kW	3	4	4	5	5
B2 - Largeur totale	mm	1143	1143	1143	1143	1143
Largeur trémie	mm	414	414	414	414	414
T2 - Profondeur trémie	mm	551	551	551	551	551
Hauteur totale trémie	mm	1425	1425	1425	1425	1425
H2 - Hauteur capot ouvert	mm	1840	1840	1840	1840	1840
Capacité indicative trémie	kg	180	180	180	180	180
Certification (n°PV d'essai / Flamme verte)		BLT n°021/14	BLT n°021/14	BLT n°021/14	BLT n°021/14	BLT n°021/14
Pour toutes les autres données, voir p. 66						

# Pellematic à chargement par sacs

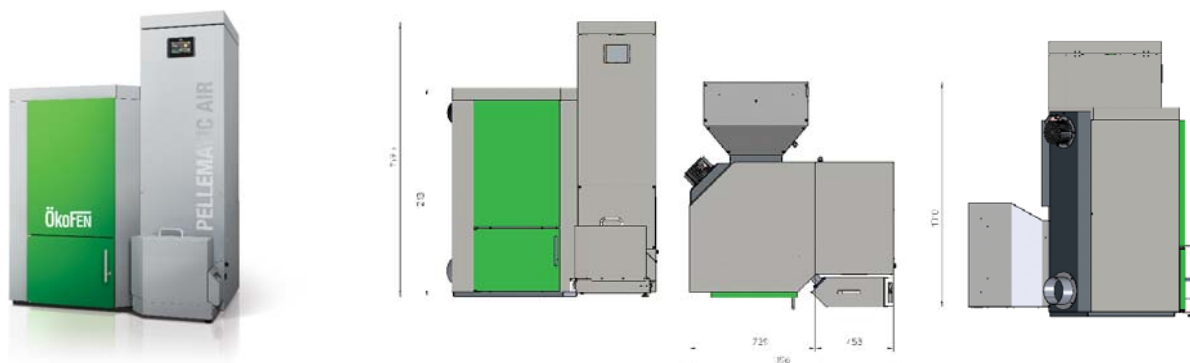


Caractéristiques techniques		PE12B	PE15B	PE20B	PE25B	PE32B
Puissance nominale	kW	12	15	20	25	32
Puissance à charge partielle	kW	3,4	5	6	8	10
Largeur - totale	B	mm	1 297	1 297	1 354	1 354
Hauteur - remplissage manuel	D	mm	1 571	1 571	1 571	1 571
Hauteur trémie intermédiaire	F	mm	1 450	1 450	1 450	1 450
Hauteur capot ouvert	G	mm	1 930	1 930	1 930	1 930
Capacité de la trémie de chargement par sacs	kg	130	130	130	130	130
Certification (n°PV d'essai / Flamme verte)		BLT n°011/05	BLT n°011/05	BLT n°011/05	BLT n°012/05	BLT n°012/05

Pour toutes les autres données, voir Pellematic (Maxi)



# Pellematic Air (aspiration & chargement par sacs)



Caractéristiques techniques		PEAIR21 (B)	PEAIR30 (B)
Puissance nominale	kW	21	30
Puissance à charge partielle	kW	7	10
Largeur totale	mm	1196	1196
Hauteur chaudière	mm	1213	1213
Hauteur trémie (aspiration ou chargement par sacs)	mm	1595	1595
Hauteur minimale sous plafond (version chargement par sacs)	mm	2000	2000
Profondeur totale (avec groupe moto-ventilateur)	mm	1310	1310
Largeur minimale pour passage de porte	mm	750	750
Capacité indicative trémie (version chargement par sacs)	kg	160	160
Raccordement air pulsé admission/sortie	mm	600 x 600 / 500 x 300	
Débit de soufflage max. disponible	m <sup>3</sup> /h	1800	1800
Buse fumées-hauteur (centre buse)	mm	150	150
Poids	kg	330	330
Température fumées puissance nominale	°C	130-160	130-160
Température fumées charge partielle	°C	90-120	90-120
Besoin tirage - charge nominale / charge partielle	mbar	0,03 / 0,08	0,03 / 0,08
Débit massique fumées / puissance nominale	kg/h	51,1	65,8
Débit massique fumées / charge partielle	kg/h	16,4	20,4
Buse fumées - diamètre	mm	150	150
Diamètre de cheminée	mm	Selon calcul de fumisterie	
Type de conduit	Combustible bois résistant à l'humidité		
Avertissement : chaudière certifiée CE. Pas de crédit d'impôt ni aides conditionnées à la certification EN303.5			

# Capteur solaire hybride DualSun

## CAPTEUR SOLAIRE HYBRIDE SPRING

### Caractéristiques générales

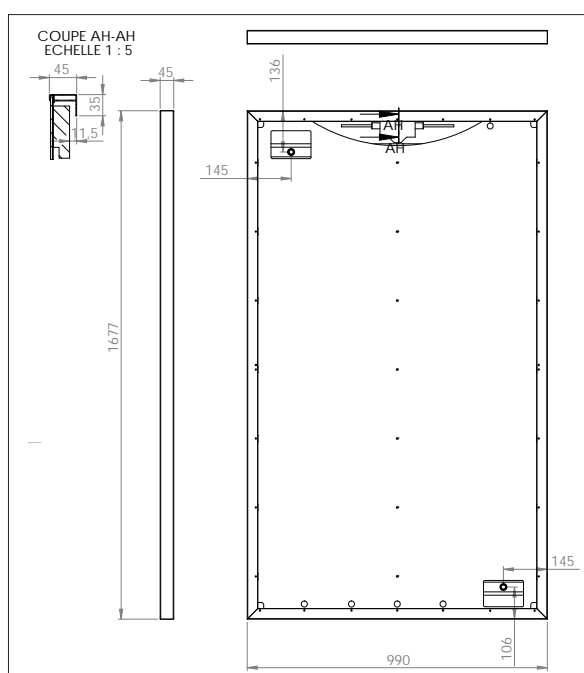
Longueur	1677 mm
Largeur	990 mm
Epaisseur du cadre	45 mm
Poids à vide / rempli	28 kg / 33 kg
Couleur du cadre	Noir

### Caractéristiques photovoltaïques

Nombre de cellules	60
Type de cellule (dimensions)	Monocristalline - 156 mm x 156 mm 6 pouces
Connectiques	MC4
Classe d'application	Classe A
Tension maximum du système	1000 V DC
Courant maximal inverse	15 A
NOCT	49,9 °C
Puissance nominale	310 Wc
Rendement module	17,20 %
Tolérance sur la puissance	+ / - 3 %
Tension à Puissance Max (Vmpp)	31,95 V
Intensité à Puissance Max (Impp)	8,77 A
Tension en circuit ouvert (Voc)	38,88 V
Intensité de court-circuit (Isc)	8,87 A
Coefficients de température	
Tension ( $\mu$ Voc)	- 0,345 %/°C
Intensité ( $\mu$ Isc)	0,047 %/°C
Perte de rendement	0,467 %/°C

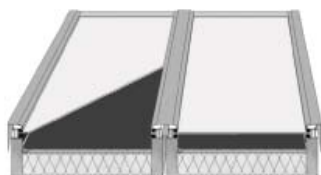
### Caractéristiques thermiques

Surface du capteur	1,654 m <sup>2</sup>
Volume de liquide	5 L
Fluide caloporteur	Eau glycolée
Température de stagnation	80 °C
Pression de service maximale	1,2 bar
Perte de charge par capteur	4000 Pa at 200 l/h
Entrée/sortie hydraulique	15 mm (raccords fournis)
Rendement optique $\eta_0$	47,2 % *
Coefficient perte thermique a1	9,1 W/m <sup>2</sup> K*
Coefficient perte thermique a2	0 W/m <sup>2</sup> K*



\* Les coefficients  $\eta_0$ , a1 et a2 sont issus des essais de certification EN 12975 pour les capteurs solaires sans vitrage réalisées par le TÜV Rheinland :  $n_0=0,505$  ;  $b_u=0,055$  ;  $b_1=9,63$  ;  $b_2=1,62$  avec une vitesse du vent de 1m/s.

# Capteur intégré et sur-toiture Pellesol



## PELLESOL - IL

Descriptif	
Vitrage	Verre solaire de sécurité trempé prismatique, résistant à la grêle, 3,2 mm, transmissivité : 91 %
Absorbeur	Absorbeur double harpe, aluminium, soudure laser, absorption : 95 %, émission : 5 %
Cadre	Cadre bois avec maintien de la vitre par profilé aluminium
Fond	Contreplaqué "marine" hydrofugé
Isolation	Laine minérale 50 mm
Joints du vitrage	Joint EDPM haute qualité 4 lèvres
Système de couverture	Système de couverture en profilés aluminium clipsés
Raccordement	Deux raccords supérieurs à visser en laiton à double étanchéité. Joint torique viton à gorge trapézoïdale + accouplement conique

Données techniques	
Dimensions hors tout	2100 x 1050 x 125 mm
Long. capteur + abergement	2 700 mm
Larg. capteur + abergement	1 220 2 278 3 336 4 452 5 510 6 568 7 626
Surface hors tout	2,25 m <sup>2</sup>
Surface d'entrée	2,02 m <sup>2</sup>
Surface de l'absorbeur	2,01 m <sup>2</sup>
Poids à vide	45 kg
Contenance en fluide	1,8 l
Inclinaison max.	< 70°
Inclinaison min.	> 23° (possibilité jusqu'à 18° avec abergements spéciaux)
Pression de service	10 bar max.
Pression de test	15 bar
Température de stagnation	205 °C

Performance selon la norme EN 12975-2	
Numéro d'essai	AIT 2.04-01243.1.0-2-LT
Rendement optique $\eta_0$	0,74
Coefficient perte thermique $a_1$	3,306 W/m <sup>2</sup> K
Coefficient perte thermique $a_2$	0,011 W/m <sup>2</sup> K <sup>2</sup>
Facteur de correction angulaire	0,92
Charge de neige maximale et force de vent permise sur le capteur, en accord avec la norme EN 12975-2	1 000 Pa
Productivité de surface d'entrée du capteur	765 W/m <sup>2</sup>

## PELLESOL - AL

Descriptif	
Vitrage	Verre solaire de sécurité trempé prismatique, résistant à la grêle, 3,2 mm, transmissivité : 91 %
Cadre	Cadre en aluminium, soudé, cadre latéral anodisé noir en option, bande de recouvrement anodisé noir.
Absorbeur	Absorbeur pleine plaque en aluminium (géométrie harpe) avec revêtement hautement sélectif ; soudure laser ; absorption : 95 %, émission : 5 %, avec capteur externe.
Isolation	30 mm de laine minérale
Joint du vitrage	Silicone haute qualité
Fond	Aluminium, qualité marine
Raccordement	Raccord olive pour cuivre 22 mm, 4 raccords latéraux (en cas de montage vertical), le fluide caloporteur peut circuler dans les deux sens (L -> R ou R -> L), homologué pour les systèmes autovidangeables.

Données techniques		Performance selon norme EN12975-2	
Dimensions	2064 x 1154 x 68 mm	Numéro d'essai	Fraunhofer ISE KTB 2010-20
Surface hors tout	2,38 m <sup>2</sup>	Rendement optique $\eta_0$	0,78
Surface d'entrée	2,22 m <sup>2</sup>	Coefficient perte thermique $a_1$	3,8670 W/m <sup>2</sup> K
Poids à vide	32 kg	Coefficient perte thermique $a_2$	0,0081 W/m <sup>2</sup> K <sup>2</sup>
Contenance en fluide	1,57 l	Facteur de correction angulaire	0,94
Inclinaison max.	90°		
inclinaison min.	15°		
Pression de service	10 bar		
Pression de test	15 bar		

# Silos textiles

## FLEXILO COMPACT

Référence	Longueur	Largeur	Capacité estimative*			
			Hauteur sous plafond			
			185 cm	190 cm	200 cm	240 cm
KGT1814FR	1,84 m	1,44 m	1,3 - 1,6 t	1,4 - 1,8 t	1,6 - 2,0 t	2,7 - 3,3 t
KGT1818FR	1,84 m	1,84 m	1,7 - 2,0 t	1,9 - 2,3 t	2,0 - 2,5 t	3,4 - 4,0 t
KGT2614FR	2,58 m	1,44 m	2,0 - 2,5 t	2,2 - 2,8 t	2,4 - 3,0 t	4,0 - 4,7 t
KGT2618FR	2,58 m	1,84 m	2,4 - 3,0 t	3,0 - 3,7 t	3,2 - 4,0 t	5,0 - 6,2 t
KGT2620FR	2,58 m	2,04 m	3,3 - 4,1 t	3,5 - 4,4 t	3,7 - 4,7 t	5,5 - 7,0 t
KGT2626FR	2,58 m	2,58 m	4,0 - 5,1 t	4,5 - 5,6 t	4,9 - 6,1 t	7,2 - 8,5 t

\* Suivant la densité des granulés (kg/m<sup>3</sup>), la capacité des silos peut varier jusqu'à 20 %. Pour les hauteurs <2 m, la capacité est moindre car le dessilage ne sera pas intégral. La capacité maximale exige une hauteur de la pièce de 240 cm minimum.



## FLEXILO

Référence	Longueur	Largeur	Hauteur min.	Hauteur max.	Capacité estimative*
S160FR	1,70 m	1,70 m	2,15 m	2,40 m	2,0 - 2,5 t
S190FR	2,04 m	2,04 m	2,15 m	2,40 m	2,8 - 3,2 t
S2216FR	2,30 m	1,70 m	2,15 m	2,40 m	2,7 - 3,1 t
S2219FR	2,30 m	2,04 m	2,15 m	2,40 m	3,0 - 3,4 t
S220FR	2,30 m	2,30 m	2,15 m	2,40 m	3,1 - 3,6 t
S2619FR	2,58 m	2,04 m	2,15 m	2,40 m	3,0 - 3,6 t
S2622FR	2,58 m	2,30 m	2,15 m	2,40 m	3,6 - 4,2 t
S260FR	2,58 m	2,58 m	2,15 m	2,40 m	4,0 - 4,6 t

\* Suivant la densité des granulés (kg/m<sup>3</sup>), la capacité des silos peut varier jusqu'à 20 %. La capacité maximale exige une hauteur de la pièce de 240 cm minimum.



# Mini silos

## MINI SILO (CHARGEMENT MANUEL)

Référence	Longueur	Largeur	Hauteur min.	Capacité estimative*
210145	0,55 m	0,41 m	1,42 m	180 kg
S110SP	1,1 m	1,1 m	1,35 m	500 kg

\* Suivant la densité des granulés (kg/m<sup>3</sup>), la capacité des silos peut varier jusqu'à 20 %.



210145

S110SP